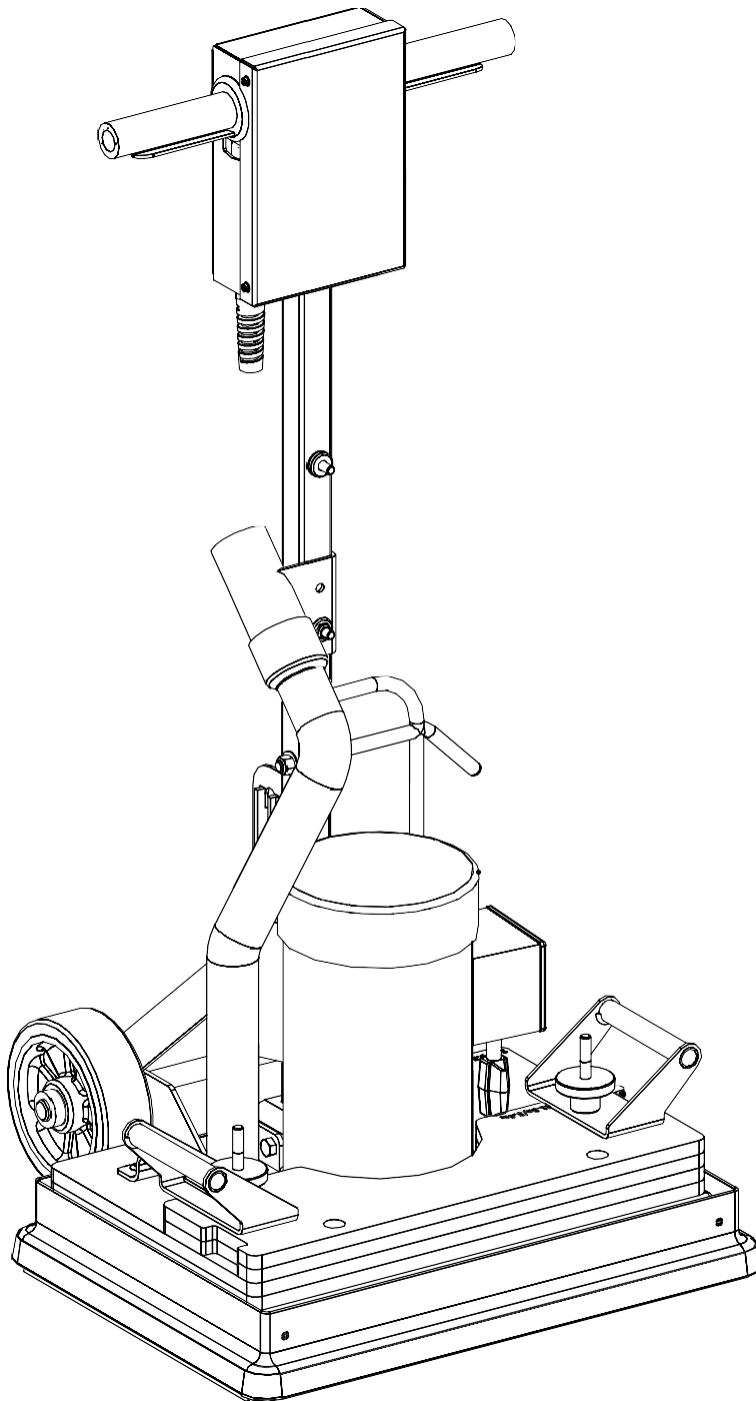


TOMCAT[®]

EDGE[®]

KÄYTTÖOHJE (FIN)



Lue nämä käyttöohjeet ennen laitteen käyttöönottoa.



Lue nämä turvallisuusohjeet ennen koneen käyttöä.

JOENSUUN KONEVUOKRAMO

TUTUSTU

Tämä käyttöohje toimitetaan jokaisen uuden Tomcat Edge Stick -koneen mukana. Toimimalla käyttöohjeen mukaisesti varmistat, että saat käyttöösi kaikki koneen parhaimmat ominaisuudet. Lue käyttöohje huolellisesti läpi ennen koneen käyttöä tai huoltotoimenpiteitä.

Tomcat Edge Stick –kone on äärimmäisen tehokas, ja parhaan lopputuloksen minimikustannuksin saavuta jos:

- Kone huolletaan säännöllisesti – huolto-ohjeet toimitetaan koneen mukana.
- Koneita käytetään käyttöohjeen, huolellisuuden ja varovaisuusnäkökohtien mukaisesti.
- Koneen korjauksessa käytetään maahantuojan toimittamia alkuperäisvaraosia.

KÄYTTÖOHJE

SISÄLLYSLUETTELO: Helpottaa asiakohdan löytämistä käyttöohjeesta.

TURVALLISUUS: Turvallisuusosio sisältää tärkeää tietoa koneen oikeasta käytöstä sekä minimoi käytön riskitekijöitä. Koneen vääränlainen käyttö voi aiheuttaa loukkaantumisia ja muuten vahingoittaa hoidettavia lattiapintoja.

HALLINTALAITTEET: Esittelee koneen käyttöön liittyvän tekniikan ja toiminnot sekä ominaisuudet.

KÄYTTÖÖNOTTO: Kertoo kuinka kokoat koneen toimituspakkauksesta ja asennat pesulaikan.

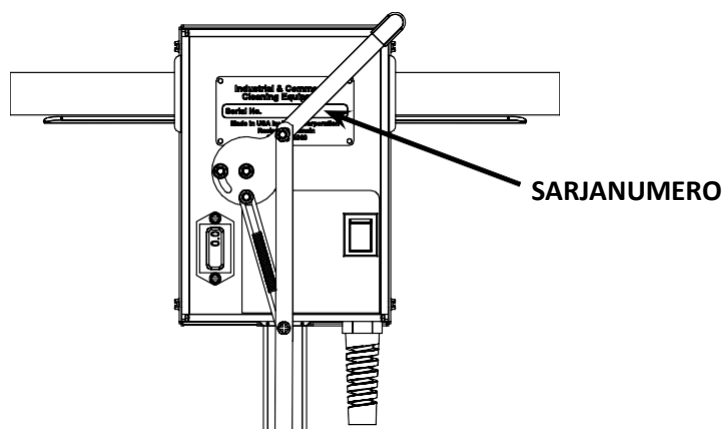
KONEEN KÄYTTÖ: Esittelee koneen oikean ja turvallisen käytön.

YLLÄPITO JA HUOLTO: Huolto-osiossa annetaan tietoa ennaltaehkäisevistä huoltotoimenpiteistä, joilla kone pysyy erinomaisessa käyttökunnossa pitkään. Huolto-osiossa asiat ovat listattu seuraavassa järjestyksessä:

- Hiontalaikat
- Huoltoaikataulu
- Vianetsintä

VIANETSINTÄ: Ohjeita yleisimpiin käyttötilanteisiin.

HUOM! Koneen sarjanumeron löydät laitteet tyyppikilvestä, joka sijaitsee käyttökahvan takapuolella.




TOIMITAPOLITIIKKAAMME OHJAA JATKUVA KEHITTÄMINEN – KAIKKEA
INFORMAATIOTA VOIDAAN MUUTTA ILMAN ERI ILMOITUSTA

SISÄLLYSLUETTELO

Sisällysluettelo	3
Turvallisuus	4
Hallintalaitteet	6
Käyttöönotto	7
EDGE-pesulaikkojen kiinnitys:.....	7
Pre-Cleaning tarkistuslista.....	7
Käyttö.....	7
Koneen käyttö	7
Ylläpito	8
Päivittäinen huolto:.....	8
Viikottaiset huoltotoimenpiteet:.....	8
Kuukausihuolto:.....	8
Vuosihuolto:.....	8
Varastointi:.....	8
EDGE PM huoltokortti	9
Moottori	10

Tässä käyttöohjeessa on käytetty kolmenlaisia huomio- tai varoitusilmoituksia:

<p>VAROITUS</p> <p>VAROITUS huomioi potentiaalisesti vaarallisia tilanteita, joissa oikealla käytöllä ja varovaisuudella voidaan välttää vakavakin loukkaantuminen</p>
<p> VAROITUS</p> <p>VALKEA VAROITUSMERKKI ilmentää potentiaalista vaaratilannetta, jos jota ei välttetä voi aiheuttaa loukkaantumisen tai materiaalivahingon koneelle tai läheistöllä sijaitseville laitteille. Huomioi myös turvallisuuden kannalta riskialttiita käyttötilanteita.</p>
<p>HUOM!</p> <p>HUOM! –merkkiä käytetään kun tieto on arvioitu tärkeäksi käyttäjälle. Käytetään myös jos on vaara omaisuusvahingoille tai vaikutusta takuuasioihin.</p>

Meille sinun turvallisuutesi on tärkeä ja koneen oikea käyttö vastuuntuntoista ja muut huomioivaa.

ÄLÄ KÄYTÄ KONETTA:

- Jos sinua ei ole koulutettu siihen tai sinulla ei ole käyttövaltuutta.
- Jos et ole lukenut tätä käyttöohjetta tai ymmärtänyt sitä
- Pinnoilla joiden kallistuskulma on yli 2 astetta, ja ellei koneessa ole toimivaa pysäköintijarrua
- Pinnoilla, joiden kallistuskulma on yli 8 astetta
- Sähkölaitteiden latauspisteissä tai -asemilla

KUN KÄYTÄT KONETTA:

- Poista irtonaiset kappaleet lattialta, jotka voiva sinkoutua käytettäessä värähtelevää pesupäätä.
- Pidä kädet ja jalat riittävän kaukana värähtelevästä pesupäädästä.
- Älä käytä konetta, kun palavia aineita tai nesteitä on lähistöllä.
- Noudata varovaisuutta, kun työskentelet seinänvierustoilla.

ENNENKUIN POISTUT KONEEN LÄHETTYVILTÄ KÄYTÖN JÄLKEEN:

- Käännä käyttökytkin off-asentoon ja irrota virtajohto.

ENNEN KUIN ALAT HUOLTA A TAI KORJATA KONETTA:

- Irrota virtajohto pistorasiasta.

VAROITUS

Älä käytä konetta poltto- ja liuotinaineiden lähellä tai helposti syttyvien lattianhoitoaineiden, tinnereiden, puupölyn tai muiden paloherkkien materiaalien läheisyydessä. Tupakansytyttimet, sytykkeet, sytytystulpat ja muu niihin liittyvän teknologian pitää olla sammutettuna. Työtilojen tulee olla helposti tuuletettavia.

VAROITUS

Käytä aina suojalaseja, kun käytät tätä konetta, ja vältä silmävammoilta. Suojaa silmäsi suojalaseilla värähtelevän pesulaikan irrottamilta roskilta.

VAROITUS

Vältä sähköiskun, älä käytä konetta, jos se on ollut sateessa tai sen päälle on roiskahtanut vettä.

VAROITUS

Vältä sähköiskun, irrota kone aina verkkovirrasta kun vaihdat laikan, säädät kädensijaa tai huollat laitetta.

VAROITUS

Sammuta aina kone ja irrota virtajohto, kun poistut koneen luota. Henkilöiden, jotka eivät ole saaneet käyttöopastusta, eivät saa käyttää konetta.

VAROITUS

Käytä hengityssuojainta, kun käytät tätä konetta estääksesi pölyn kulkeutumisen keuhkoihin sisäänhengityksen mukana. Pöly voi aiheuttaa vakavia hengityselinten sairauksia.

VAROITUS

Välttyäksemme henkilövahingoilta nosta kone aina tarttumalla toisella kädellä nostokahvaan koneen rungossa ja toisella kädellä ajokahvan varteen.

VAROITUS

Irrota kone aina pistorasiasta ja kierrä virtajohto ajokahvan ympärille ja ripusta virtajohto koukkuun ennen kuin nostat tai kuljetat konetta.

! HUOM!

Vältä sähköiskun, älä vedä laitteen virtajohdosta siirtääksesi konetta. ja sammuta kone ennen kuin vedät pistokkeen pois pistorasiasta.

! HUOM!

Älä poista, maalaa yli tai muuten vahingoita varoitustarroja. Jos varoitustarra vahingoittuu, tilaa uusi maahantuojalta.

! HUOM!

Vältä sähköiskun, älä käytä konetta elektronisia laitteita tai pistorasioilla varustetuille lattioille.

! HUOM!

Pukeudu turvallisesti. Pidä kädet, jalat ja löysät vaatteet poissa koneen liikkuvien osien ulottuvilta.

! HUOM!

Vältä sähköiskun pidä virtajohto selvänä ja värähtelevä pesulaikka hyvässä kunnossa. Nosta virtajohto aina koneen päälle sille kuuluvalla paikalle.

! HUOM!

Konetta ei saa käyttää alkoholin tai huumausaineiden vaikutuksen alaisena. Alle 18-vuotiaiden ei myöskään saa antaa käyttää konetta.

! HUOM!

Tämä kone painaa yli 60 kg. Älä nosta konetta yksin. Konetta nostamaan tarvitaan kaksi henkilöä.

! VAROITUS

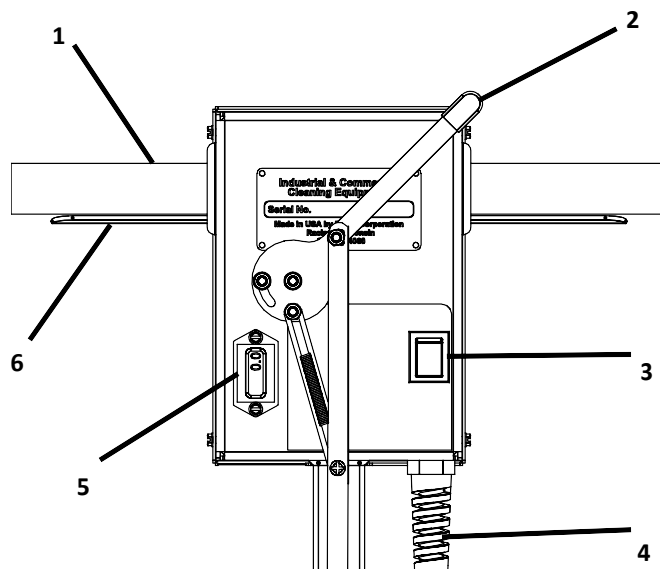
Nosta ja lukitse käyttökahva kuljetusasentoon ennen kuin nostat tai kuljetat konetta. Jätä pesulaikka kiinni koneeseen siirron ajaksi, niin suojaat pesupäätä kuljetuksen aikana.

! VAROITUS

Kallista kone pyörilleen ja kuljeta sitä varovasti. Konetta ei saa käyttää, jos mikään sen osa on vahingoittunut tai irronnut.

! VAROITUS

Koneelle tehdyt muutokset voivat aiheuttaa loukkaantumisia tai materiaalien vioittumista, sekä lopettaa takuun.



1. **AJOKAHVA:** Vaahtomuovipehmustetut ajokahvat antavat käyttäjälle ergonomisen tuen.

2. **KÄYTTÖVALITSUIN (LISÄVARUSTE):** Valitsee käyttötilan (*alas = päällä, ylös = pois*)

3. **PÄÄKÄYTTÖKYTKIN:** Asettaa koneen ON tai OFF -asentoon.

4. **VIRTAJOHTO:** pituus 15 m

5. **KÄYTTÖTUNTIMITTARI (LISÄVARUSTE):** Näyttää kokonaiskäyttötuntimäärän.

6. **AJOKAHVAN PAINIKE:** Painikkeen vetäminen aktivoi pesupään moottorin.

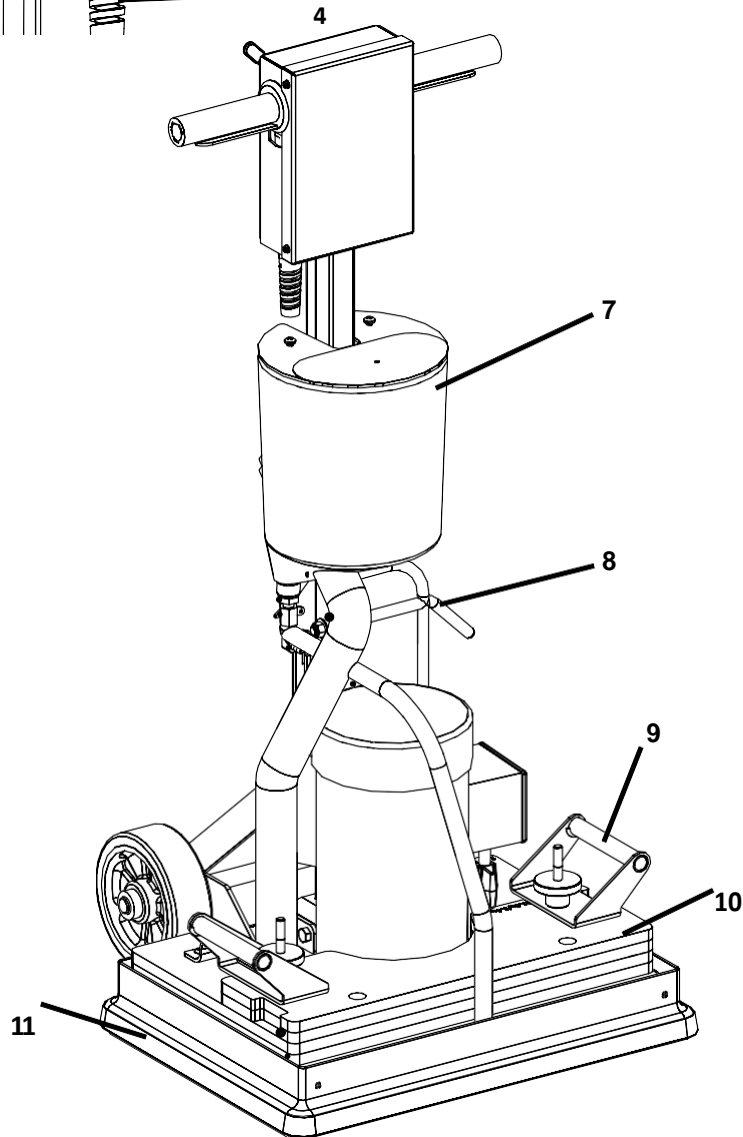
7. **VESISÄILIÖ (LISÄVARUSTE):** Säiliö mahdollistaa veden käytön tarvittavissa kohteissa.

8. **KÄÄNNETTÄVÄ JOHDON PIDIKE:** Käännettävä pidike mahdollistaa virtajohdon helpon kelaamisen ja kuljettamisen.

9. **KANTOKAHDAT (LISÄVARUSTE):** Mahdollistavat kahden henkilön nostaa ja kantaa laitetta.

10. **LISÄPAINOT (LISÄVARUSTE):** 5,5 kg:n tai 10,2 kg:n painolevyt eri laikoille ja käyttötarkoituksiin.

11. **PÖLYHUPPU (LISÄVARUSTE):** Pölyhuppu pesupään ympärillä mahdollistaa pölynhallinnan käytön aikana.



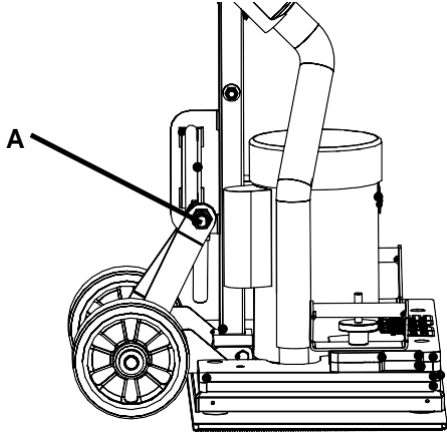
PESU-/HIONTALAIKKOJEN KIINNITTÄMINEN PAIKOILLEEN:

Näin kiinnität tai vaihdat pesu-/hiontalaikan:

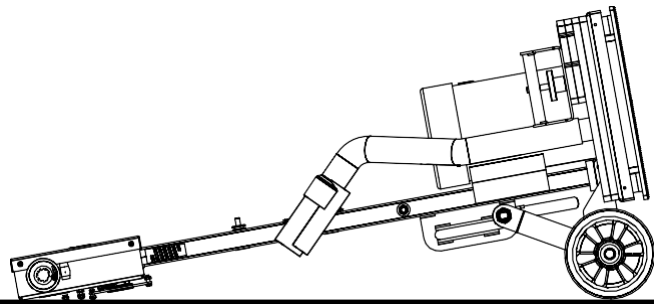
VAROITUS

Ennen kuin kiinnität tai vaihdat pesu- tai hiontalaikan, irrota EDGE virtalähteestä.

1. Lukitse ajokahva (A) pystyasentoon (ks. alla).



2. Käännä konetta taaksepäin, kunnes kahva nojaa lattiaan (ks. alla).



3. Poista kiinnitetty pesulaikka ja korvaa se uudella. Varmista huolellisesti, että joka puolelle tartuntapintaan jää ½-tuuman tila.
4. Paina laikka huolellisesti paikoilleen.
5. Käännä kone takaisin pystyasentoon..

VAROITUS

Älä koskaan kiinnitä aggressiivista pesulaikkaa (Maroon Prep, Dominator HD Strip, jne.) suoraan tartuntapintaan. Käytä aina punaista tai sinistä aluslaikkaa.

TARKISTUSLISTA ENNEN KÄYTTÖÄ:

Lue ja miellä koneen käyttövaroitukset ja – viestit tämän käyttöohjeen sivuilta neljä ja viisi, ennen kuin käytät konetta.

6. Varmista, että käytössäsi on riittävästi pistorasioita tai jatkojohto suurien tilojen lattioiden hoitoon.
7. Tarkista pesu-/hiontalaikan kunto.
8. Jos hoidettavalla lattialla on roskia tai jätettä, lakaise lattia ensin.

KÄYTTÖ:

1. Siirrä kone työkohteeseen ilman pesu-/hiontalaikkaa.
2. Tarkista pesu-/hiontalaikan kunto. Jos se on kulunut alle puoli tuumaa paksuksi, vaihda laikka. Pesu-/hiontalaikka valitaan käyttökohteen ja käyttötarkoituksen mukaan. Ota yhteys jälleenmyyjäsi valitaksesi oikean laikan oikeaan käyttötarkoitukseen.
3. Kiinnitä virtajohto. Kun peset/hiot lattiaa, liiku aina virtalähteestä poispäin, siten vältät virtajohdon kietoutumista ja vähennät virtajohdon siirtotarvetta seuraavaan pistorasiaan.
4. Säädä ajokahva sinulle sopivaan ergonomiseen ajoasentoon ja lukitse säätö. Paras ajoasento on luonnollinen käden pituus alas, jolloin voit helposti hallita konetta. Pidä laite lattiaa vasten tasaisesti varmistaaksesi oikean käytön. Ajokahvan virheellinen asento voi aiheuttaa sen, että kone vetää oikealle tai vasemmalle tai epätasaista painetta /kulumista lattiaan/pesulaikkaan. Neutraali ajokahvan asento mahdollistaa parhaan pesutuloksen ja parhaan mahdollisen kontaktipinnan pesulaikan ja lattian välille.
5. Purista ajokahvan painiketta molemmin käsin käynnistääksesi laitteen. Vapauta ajokahvan painike vastaavasti pysäyttääksesi laitteen.

VAROITUS

Ajokahvan painikkeen vapauttaminen pysäyttää laitteen välittömästi.

PÄIVITTÄISET HUOLTOTOIMENPITEET:

1. Poista pesulaikka tai -harja käytön jälkeen. Älä koskaan käytä likaista tai kulunutta pesu- tai hiontalaikkaa puhdistuksessa. Korvaa kulunut pesulaikka/–harja uudella, kun ne ovat täynnä likaa.
2. Tyhjennä ja huuhtele säiliöt huolellisesti pesuliuksesta *(jos sen käyttö on mahdollista valitsemassasi mallissa)*.
3. Tutki, ettei mitään roskia tai jäämiä ole estämässä ilmanvirtausta (ilma)letkussa.
4. Puhdista kone tarvittaessa. Käytä koneen puhdistukseen puhdasta kosteaa liinaa, ei hankaavaa tai liuotinaineista puhdistusliinaa.
5. Säilytä kone puhtaassa tilassa.

VIIKOTTAISET HUOLTOTOIMENPITEET:

6. Käännä EDGE-pesulaikka.
7. Huuhtele ja valuta tankit tyhjiksi huolellisesti. Saadaksesi tyhjennettyä tankin huolellisesti kemikaaleista myös venttiileistä täytä säiliö puolilleen lämpimällä puhtaalla vedellä ja käytä konetta kunnes säiliö on tyhjä.

KUUKAUSIHUOLTO:

1. Tarkista onko pesupäässä kulumisen merkkejä.
2. Tarkista onko koneessa nestevalumia tai löysiä pultteja sekä muttereita.

VUOSIHUOLTO:

Soita paikalliselle valtuutetulle huoltoliikkeelle ja tilaa vuosihuolto.

VARASTOINTI:

1. Varmista, että koneen tankit ovat täysin tyhjt. Saadaksesi tyhjennettyä tankin huolellisesti kemikaaleista myös venttiileistä täytä säiliö puolilleen lämpimällä puhtaalla vedellä ja käytä konetta kunnes säiliö on tyhjä.
2. Vihje: Kannattele pesupäätä painon vähentämiseksi laikasta pitkäaikaisissa säilytyksissä.

EDGE HUOLTOKORTTI

ASIAKKAAN TIEDOT

ASIAKAS		S-POSTI	
OSOITE			PUHELIN
POSTINUMERO			YHTEYSHENKILÖ

LAITTEEN TIEDOT

MALLI #:	SARJANUMERO #:
TYÖMÄÄRÄYS#:	KÄYTTÖTUNNIT:

LAITTEEN KUNTO

Pesulaikka	HYVÄ	KULUNUT	VAIHDETTAVA
Aluslaikka	HYVÄ	KULUNUT	VAIHDETTAVA

TARKISTUS-/TYÖLISTA:

TARKISTETTU KORJATTU HAVAITTU VIKA

Painikkeen käyttökytkin			
Käyttövalitsin EVER			
Pesupään moottori			
Virtajohto (vaihdettava jos vioittunut)			
Edgen alumiinikansi (merkitse jos vaurioita)			
Imumoottorin teho (Lisävaruste)			

VISUAALINEN TARKASTELU

TARKISTETTU KORJATTU HAVAITTU VIKA

Imuletkut			
Liuotinaineen letkut			
Pölyhuppu			
Pyörät			

MEASURE GAP AT 4 CORNERS

OIKEA ETU VASEN ETU OIKEA TAKA VASEN TAKA

Alumiini ja teräskannen väli				
------------------------------	--	--	--	--

VISUALLY INSPECT

TARKISTETTU KORJATTU VIKA

Imuletkut (tarvittaessa)			
Liuotinaineen letkut (tarvittaessa)			
Pölyhuppu (tarvittaessa)			
Pyörät			

LISÄTIEDOT

HUOLTOLIIKE: _____

KORJAAJA: _____ PÄIVÄYS: _____ ALLEKIRJOITUS: _____

ASIAKKAAN NIMI: _____ PÄIVÄYS: _____ ALLEKIRJOITUS: _____

MOOTTORIN TIEDOT



CAT.NO: 117536.00
MODEL: M6K28FC3A

DATE: G12B
CC:

HZ: 60 50
HP/KW: 1 1/2 / 1.12 1 1/2 / 1.12

CUST: PN:

DUTY: CONT

INS: F4

TYPE: KF

RPM: 3450 2850

VOLT: 115/230 100/200-220

AMB: 40 °C

FR: 56CZ

PH: 1

CODE: H

ENCL: TFFC

DESIGN:

SFA: 14.8/17.6 15.6/19.4

SF: 1.15

EFF: 75.5

FL PF: 99(0.99)

THERMALLY PROTECTED

LOW VOLTAGE

HIGH VOLTAGE



CCW ROTATION FACING LEAD END AS SHOWN
INTERCHANGE LEADS T5 & T8 FOR CW

COOLING CODE: 41

PROT. CODE:

IP:

INVERTER SPD RANGE:

INV. TYPE:

LOAD:

NP,BF1461412-1,122060009

LUE VAROITUSTARRAT MOOTTOTIN KYLJESTÄ ENNEN LAITTEEN KYTKEMISTÄ VERKKOVIRTAAN, HUOLTO- JA ASENNUSTÖITÄ. HUOLIMATTOMUUS KÄSITTELYSSÄ VOI JOHTAA LOUKKAANTUMISIIN.



Ylläolevan mukainen informaatiotarra on kiinnitetty EDGE Stick –laitteen moottoriin. Teknologiatietojen selitykset alla..

FLA = Full Load Ampere Rating

Moottorin kuluttama maksimi verkkovirta täyden kuormituksen aikana/ilmoitettu syöttöjännite. Kaksoisjännitemoottoreissa suurin teho on puolet (alemmasta) jännitetehosta.

SFA = Service Factor Amps

Koneen käyttämä virta, kun sitä käytetään huoltomoodissa. Ellei moottoria ole käytetty paljon huoltomoodi-kuormituksessa (ei suositella), muista käyttää täyden kuormitusvirran valitessasi piirin suojausta.

SF = Service Factor

Service factor/Huoltokerroin moottorin nimikyltissä osoittaa sen jatkuvan ylilatauksen määrän, jolle moottori voi olla altistunut, mutta toimii moitteetta ja vahingoittamatta. Kun jännite ja taajuus ovat samat kuin moottorin nimikyltissä, moottoria voi ylikuormittaa sen verran mitä nimikyltti osoittaa ja huoltokerroin sallii. Kun moottoria käytetään huoltomoodissa, voivat moottorin teho- ja kierrosluvut poiketa nimikyltin lukemista.

Moottori, joka on suunniteltu toimimaan nimikyltin mukaisella teholla, toimii huoltokertoimella 1.0. Tämä merkitsee sitä, että se toimii 100% ilmoitetulla hevosvoimataholla. Jotkut sovellukset voivat tarvita lisätehoa ja näissä tapauksissa moottorille voidaan määrittää huoltokerroin 1,15. Huoltokerrointa voidaan määrittää suhteessa ilmoitettuun tehoon. 1.15 huoltokertoimella varustettua moottoria voidaan ajaa 15% suuremmilla tehoilla kuin moottorin nimikyltin hevosvoimaluku osoittaa. 30 hv moottori 1.15 huoltokertoimella, voidaan esimerkiksi ajaa 34.5 hv tehoilla. On kuitenkin huomioitava, että jokaisella moottorilla, jota käytetään jatkuvasti yli 1.0 huoltokertoimella, on lyhempi elinikä odote kuin moottoreilla, joita käytetään ilmoitetuilla maksimitehoilla. Lisäksi suorituskykyominaisuudet, kuten maksimi kierrosluku ja maksimi kuormitusvirta vaikuttavat.

EF = Efficiency Factor

Vaihtovirtamoottorin teho ilmaistuna prosenteissa. Se ilmoittaa kuinka paljon sisään syötettyä sähköä muuntuu mekaaniseksi energiaksi. Normaali hyötysuhde tässä moottorissa on 93.6%. Mitä korkeampi prosentti, sitä paremmalla hyötysuhteella moottori muuntaa sisään syötettyä virtaa mekaaniseksi hv(hevosvoima)-tehoksi. 30 hv moottori 93.6% hyötysuhteella käyttää vähemmän energiaa kuin 30 hevosvoiman moottori 83% hyötysuhteella. Tällöin yleensä saavutetaan huomattavia säästöjä energiakustannuksissa. Alemmat käyttölämpötilat, pitempi-ikäiset koneet ovat korkean hyötysuhteen moottoreiden etuja.

FLPF = Full Load Power Factor

Todellisen käytetyn virran ja kulutetun nimellisvirran suhde [PF=P(Watts)/S(va)]

Maahantuoja:
Alfa Cleaning Oy
Olavinkatu
57130 SAVONLINNA
www.alfacleaning.fi

Katso lähin huoltoliike:
www.alfacleaning.fi

Valmistaja:

The logo for TOMCAT is rendered in a bold, italicized, sans-serif font. The letters are outlined with a double-line effect. A horizontal bar is positioned above the letters 'T' and 'O', extending from the left edge of the 'T' to the right edge of the 'O'. A registered trademark symbol (®) is located at the top right of the 'T'.

1711 South Street
Racine, WI 53404
www.tomcatequip.com
Tel. Int: (001) 262-681-6470

© RPS Corporation 2018