

KÄYTTÖOHJE

DEXTER 15 Z

KÄYTTÖOHJEKIRJA

DEXTER 15 Z



DEXTER LIFTS
Excellence at Heights

KAPPALE 0

SISÄLLYS

Kappale 0.	Yleisohje Valmistustodistus
Kappale 1.	Tekniset tiedot
Kappale 2.	Nostimen toiminta
Kappale 3.	Turvallisuusohjeet
Kappale 4.	Nostimen käyttö
Kappale 5.	Huolto- ja kunnossapito-ohjeet
Kappale 6.	Komponenttiluettelot
Kappale 7.	Tarkastusohjeet

KÄYTTÖOHJE

DEXTER 15 Z

ALKUPERÄINEN KÄYTTÖOHJE

TÄMÄ KÄYTTÖOHJEKIRJA TULEE SÄILYTTÄÄ
AINA LAITTEEN MUKANA TYÖTASON SÄILYTYS-
KOTELOSSA.

TUTUSTU LAITTEEN KÄYTTÖOHJEISIIN HUO-
LELLISESTI ENNEN KÄYTTÖÖNOTTOA.

KÄYTTÖOHJE

DEXTER 15 Z**DEXTER 15 Z HINATTAVA HENKILÖNOSTIN****VALMISTUSTODISTUS**

Valmistaja: **DEXTER LIFTS OY**
 Lehtimäenkatu 1
 37150 NOKIA FINLAND
 puhelin 03 – 3422005

Valmistusnumero / Sarjanumero: _____

Valmistuspäivämäärä: _____

Varusteet:	Ajolaite	—
	Ajolaite, HONDA	—
	Voimakone	—
	Erikoisväri	—
	Proportionaaliohjaus	—
	Teleskoopin harjat	—
	Maalevyteline	—
	_____	—
	_____	—

Tarkastaja / Luovuttaja: _____

DEXTER LIFTS
 Excellence at Heights

KAPPALE 0

KÄYTTÖOHJE 03.10.2017

TEKNISET TIEDOT

DEXTER 15 Z

TEKNISET TIEDOT

SISÄLLYS

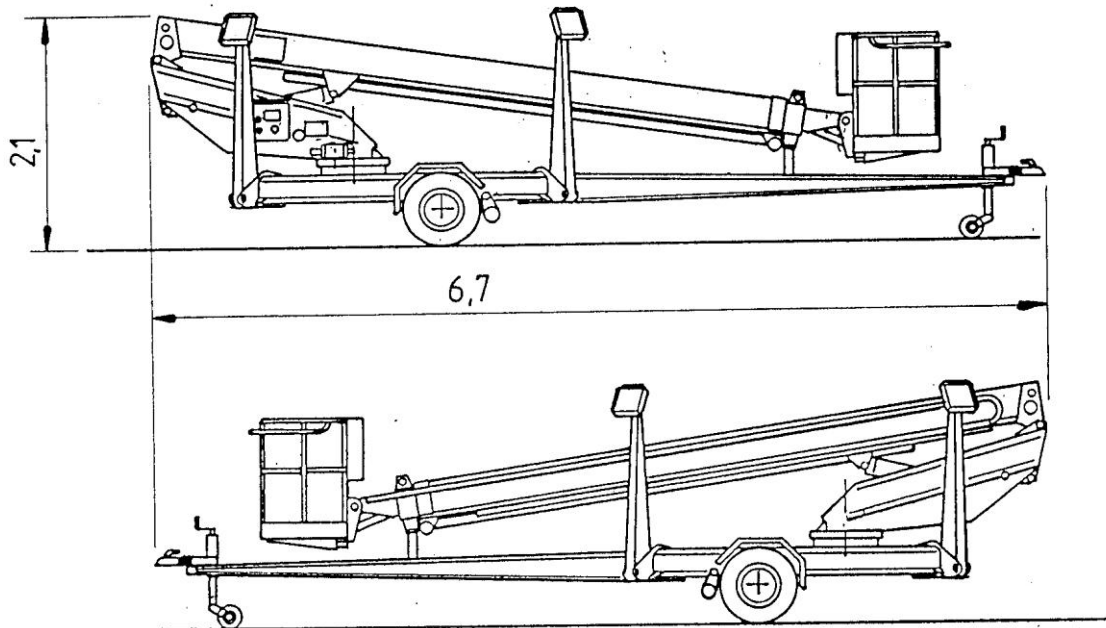
Kappale 1. Tekniset tiedot		Sivu
1.1	Tekniset perustiedot	3
1.1.1	Kuljetusasentopiirustus	3
1.1.2	Toiminta - asentopiirustus	4
1.1.3	Kuljetusmitat ja -painot	5
1.1.4	Toimintamitat ja -painot	5
1.1.5	Toimintaolosuhteet	5
1.1.6	Hydraulijärjestelmä	6
1.1.7	Sähköjärjestelmä	6
1.1.8	Lisävarusteet	6
1.1.9	Melu ja värinä	6
1.2	Tekninen rakennekuvaus	
1.2.1	Runko ja tukijalat	8
1.2.2	Jalusta	9
1.2.3	Puomisto	10
1.2.4	Työtasokokoonpano	12
1.2.5	Akselistokokoonpano	13
1.2.6	Hydraulijärjestelmä	14
1.2.7	Sähköjärjestelmä	16
1.3	Työaluekaavio	18
1.4	Koekuormituspöytäkirja	19
1.5	Kilvet	20

KÄYTTÖOHJE 03.10.2017

TEKNISET TIEDOT

DEXTER 15 Z

- 1. TEKNISET TIEDOT
- 1.1 TEKNISET PERUSTIEDOT
- 1.1.1 KULJETUSASENTOPIIRUSTUS

**DEXTER LIFTS**
Excellence at Heights

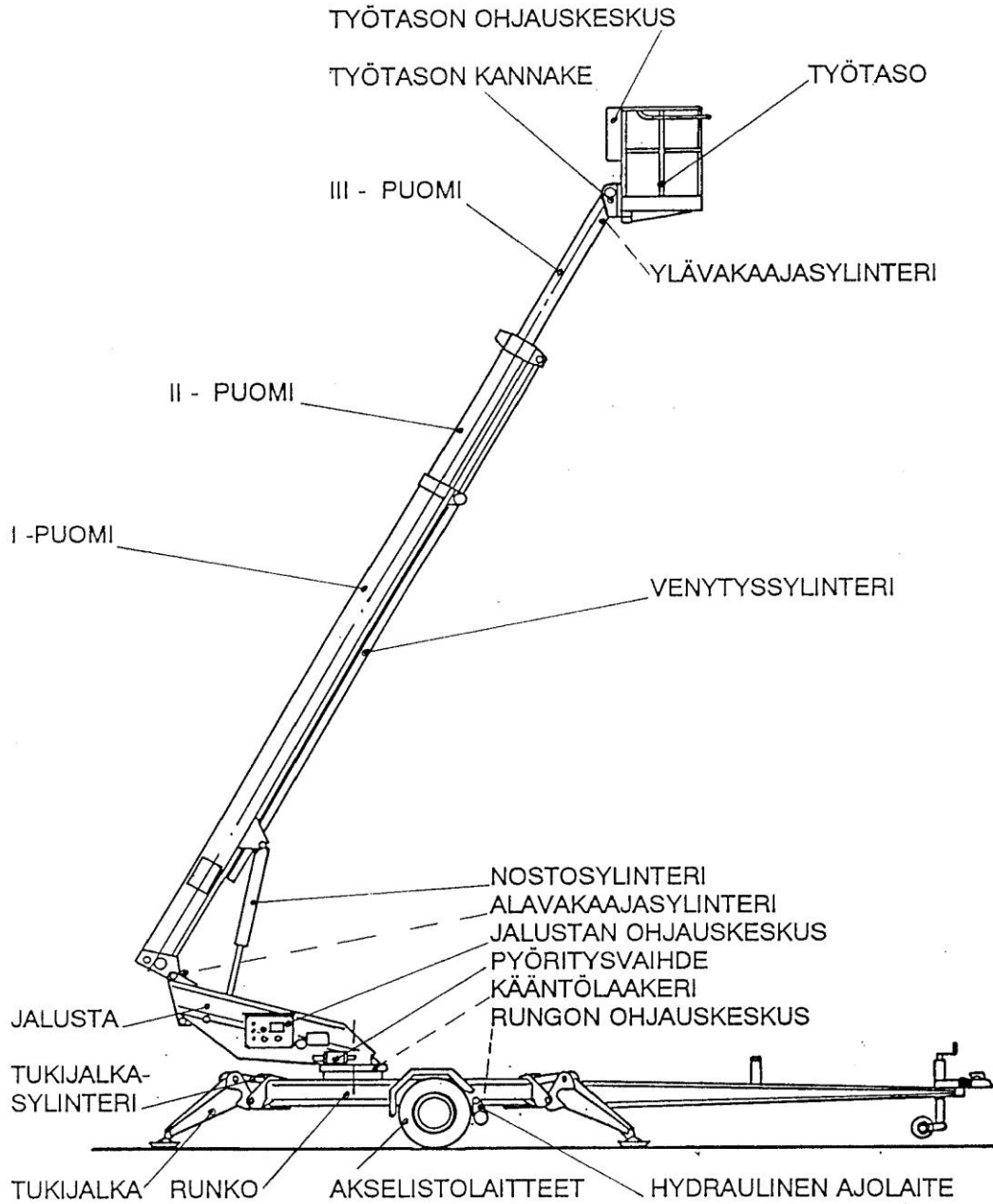
KAPPALE 1

KÄYTTÖOHJE 03.10.2017

TEKNISET TIEDOT

DEXTER 15 Z

1.1.2 TOIMINTA-ASENTOPIIRUSTUS


DEXTER LIFTS
 Excellence at Heights

KAPPALE 1

KÄYTTÖOHJE 03.10.2017

TEKNISET TIEDOT

DEXTER 15 Z**1.1.3 KULJETUSMITAT JA - PAINOT**

Pituus	6,7 m
Leveys	1,8 m
Korkeus	2,1 m
Paino	1490 kg

1.1.4 TOIMINTAMITAT JA - PAINOT

Työskentelykorkeus max	15,0 m
Lavakorkeus max	13,0 m
Sivu - ulottuma max	(9,0 m / 80 kg) 8,0 m / 120 kg 6,5 m / 215 kg

Kääntyvyys	360°
------------	------

Työtason kuorma, max	215 kg
- 2 henkilöä + lisäkuorma	55 kg tai
- 1 henkilö + lisäkuorma	135 kg

Työtason mitat:

- leveys	1,25 m
- syvyys	0,8 m
- korkeus	1,1 m

Työtason kääntyvyys	+/- 40°
---------------------	---------

Tukijalkaväli, pituussuunta	3,9 m
poikittaissuunta	4,0 m

Tukijalkavoima max	12.000 N (1200 kg)
--------------------	--------------------

1.1.5 TOIMINTAOLOSUHTEET

Sivuttaisvoima max	400 N
Tuulen nopeus max	12,5 m/s
Alin käyttölämpötila	- 25 °C
Maapohjan kaltevuus max	5 °
Alustan kallistuma max	0,3 °

KÄYTTÖOHJE 03.10.2017

TEKNISET TIEDOT

DEXTER 15 Z**1.1.6 HYDRAULIJÄRJESTELMÄ**

Tilavuusvirta, nimellinen	n. 6,0 l / min
Järjestelmän paine	190 bar
Säiliön tilavuus	n. 15 litraa
Paluusuodatin	10 µ
Venttiilit:	- käsiohjatut tukijalkaventtiilit - sähköohjatut ON - OFF- puomistiventtiilit

1.1.7 SÄHKÖJÄRJESTELMÄ

Sähköliitäntä	230V/50Hz/16A
Sähkömoottori, 1 - vaihe	1,9 kW / 230V, 3000 1/min
Ohjausjännite	24 V
Varalaskujärjestelmän akut	2 kpl x 12 V / 6,5 Ah
Johdotus ja kaksoispistorasiat työtasolla	230 V

1.1.8 LISÄVARUSTEET**1.1.8.1 HYDRAULINEN AJOLAITE**

Mäennousukyky	n. 15 %
Nopeus	n. 1 m / s
Voimanlähde	- laitteen hydraulikoneikko
Toimilaitteet	- hydraulisylinteri, 2 kpl - hydraulimoottori, 2 kpl
Venttiilit	- käsiohjausventtiilit

1.1.9 MELU JA TÄRINÄ

A-painotettu äänenpainotaso	< 70 dB
Koko kehoon kohdistuvaa tärinää	Ei havaittavissa

KÄYTTÖOHJE 03.10.2017

TEKNISET TIEDOT

DEXTER 15 Z**1.2 TEKNINEN RAKENNEKUVAUS****YLEISTÄ**

DEXTER 15 Z on teleskooppipuominen hinattava henkilönostin, jonka työskentelykorkeus on 15 m ja työtason kuorma 215 kg.

Laitteen kaikki kantavat rakenteet on valmistettu erikoislujuudesta ohutlevyteräksestä.

Pintakäsittelynä on pääosin ulkopuolella maalaus ja sisäpuolella ruostesuojaus.

Voimanlähteenä on 230 V / 1,9 kW:n sähkömoottorin käyttämä hydraulikoneikko. Hydrauliikan ohjaus tapahtuu alavaunussa manuaalisesti ja puomistossa sähköisesti

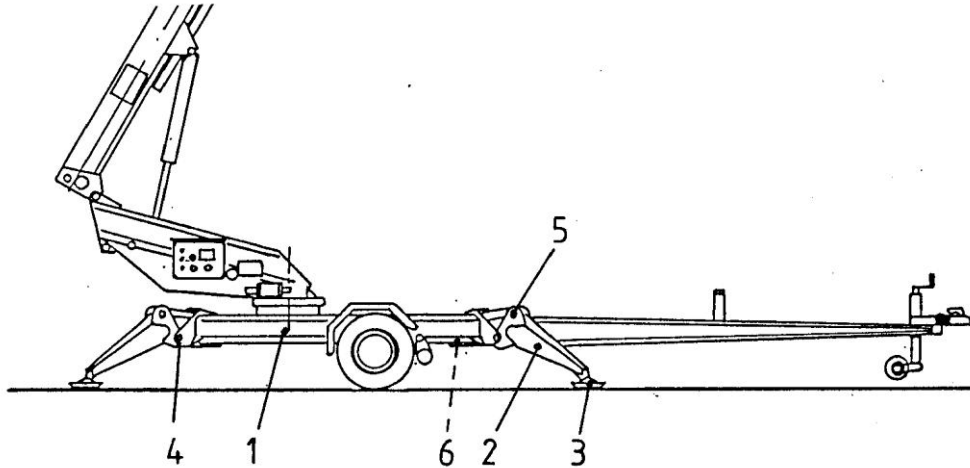
1.2.1 RUNKO JA TUKIJALAT

Laitteen runko on kotelopalkeista ja profiileista hitsattu kehärakenne, joka toimii perävaunualustana, nostimen runkona ja koostuu seuraavista pääosista:

1. Runko
2. Tukijalat
3. Tukilevyt
4. Tukijalkojen laakeroinnit
5. Tukijalkasynterierien laakeroinnit, jalka
6. Tukijalkasynterierien laakeroinnit, runko

KÄYTTÖOHJE 03.10.2017

TEKNISET TIEDOT

DEXTER 15 Z

Lisäksi rungossa on kiinnityspaikat seuraaville osille ja varusteille:

- akselisto
- vetokytkin / työntöjarru
- jarruvaijerit
- lokasuojat
- nokkapyörä
- kääntölaakeri
- puomiston kuljetustuki
- vetoaisan kahvat
- nostolenkit
- hydraulikoneikko
- tukijalkaventtiilit
- järjestelmäventtiilit
- hydrauliläpivientiliitin
- rungon sähkökeskus
- rajakytkimet
- valot ja heijastimet
- suojalevyt
- hydrauliletkut ja putket
- sähkökaapelit

Kiinnityspaikat seuraaville **lisävaruste**osille:

KÄYTTÖOHJE 03.10.2017

TEKNISET TIEDOT

DEXTER 15 Z

- ajolaitteen rullat
- ajolaitteen sylinterit
- ajolaitteen venttiilit

Kääntyvät tukijalat ovat hydraulikäyttöiset, kotelopalkkirakenteiset ja niillä on suuri tasausvara. Isot tukilevyt pienentävät pintapainetta ja sallivat tasauksen epätasaisellekin maapohjalle. Tukijalkasyliinterit ovat runkopalkkien suojassa ja lisäksi männänvarsi on suojattu toiminta-asennossa.

Tukijalat on laakeroitu itsevoitelevilla liukulaakereilla.

Sylinterien silmukoissa on nivellaakerit.

Kaikki laakeroinnit on varustettu voitelunipoilla

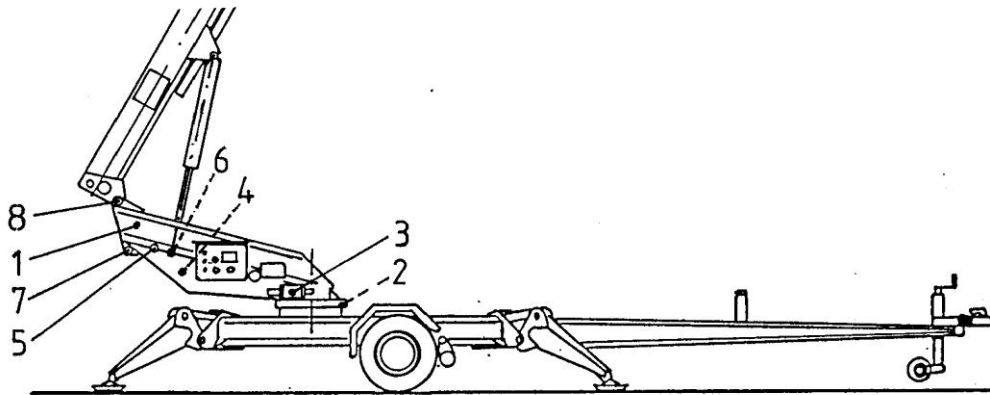
1.2.2 JALUSTA

Jalusta on myös kotelopalkkirakenteinen ja koostuu seuraavista pääosista:

1. Jalusta
2. Kääntölaakeri
3. Pyöritysvaihde
4. Puomiston momenttivipu
5. Momenttivivun laakerointi
6. Nostosylinterin laakerointi
7. Vakaajasyliinterin laakerointi
8. Puomiston laakerointi

KÄYTTÖOHJE 03.10.2017

TEKNISET TIEDOT

DEXTER 15 Z

Lisäksi jalustassa on kiinnityspaikat seuraaville osille:

- pyörityslaitteiston venttiilistö
- hydrauliläpivienti
- jalustan ohjauskeskus ja suoja
- rajakytkimet
- varalaskuakut
- hydrauliletkut- ja putket
- sähkökaapelit
- suojat

Pyörityslaitteisto ja läpivienti mahdollistavat laitteen pyöriksen rajattomasti molempiin suuntiin. Pyörityslaitteisto koostuu kääntölaakerista, kierukkavaihteesta, hammaspyörästä ja hydraulimoottorista. Kierukkavaihte on itsepidättävä ja toimii näin ollen jarruna. Nostosylinterin alapää on laakeroitu momenttivipuun, joka huomioi työtasolla olevan kuorman ja puomiston pituuden aiheuttamat muutokset puomiston momenttiin. Momenttivipu ja puomisto on laakeroitu itsevoitelevilla liukulaakereilla. Sylinterien silmukoissa on nivellaakerit. Kaikki laakeroinnit on varustettu voitelunipoilla.

1.2.3**PUOMISTO**

Puomisto on 3- osainen teleskooppipuomisto, jota voidaan portaattomasti käyttää edellä mainitun momentinvartijan sallimissa rajoissa.

Puomisto koostuu seuraavista osista:

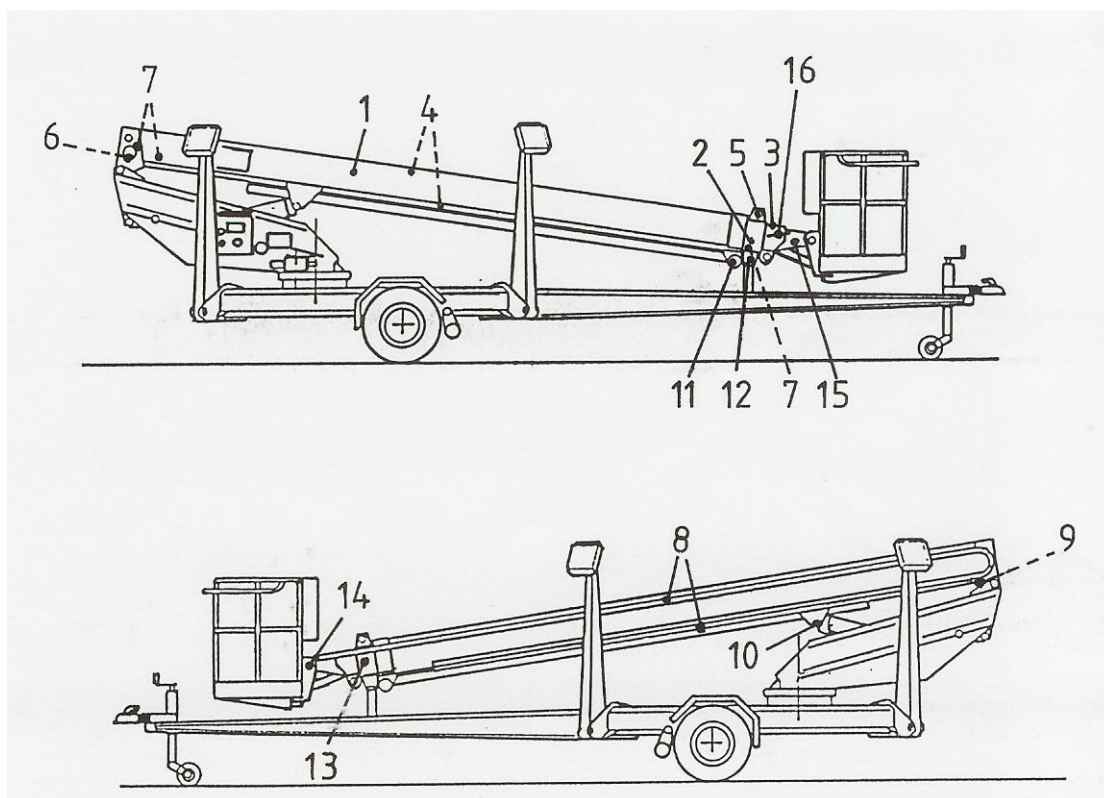
1. I- puomi
2. II- puomi
3. III- puomi
4. Venytys- ja sisäänvetoketjut
5. Ulosvetoketjun laakerointi
6. Sisäänvetoketjun laakerointi

KÄYTTÖOHJE 03.10.2017

TEKNISET TIEDOT

DEXTER 15 Z

- | | |
|-----|----------------------------------|
| 7. | Liukupalat |
| 8. | Energiansiirtorata |
| 9. | Alavakaajasynterinin laakerointi |
| 10. | Nostosylinterin laakerointi |
| 11. | Venytyssylinterin laakerointi |
| 12. | Venytyssylinterin laakerointi |
| 13. | Ylävakaajasynterinin laakerointi |
| 14. | Työtason kannakkeen laakerointi |



Lisäksi puomistossa on kiinnikkeet seuraaville osille:

- puomiston venttiiliyksikkö
- hydrauliletkut ja- putket
- sähkökaapelit

Puomit on valmistettu levyistä särmäämällä ja hitsattu palkeiksi. Puomien muoto on optimoitu teleskooppipuomistokäyttöön sopivaksi.

KÄYTTÖOHJE 03.10.2017

TEKNISET TIEDOT

DEXTER 15 Z

Puomiston nosto ja lasku tapahtuu nostosylinterillä. Teleskoopin venytys ja sisäänveto suoritetaan venytyssylinterillä ja ketjuilla. Venytyssylinteri sijaitsee puomiston alapinnassa ja ketjut puomiston sisällä.

Työtason vakaajajärjestelmänä on suljettu hydraulinen järjestelmä.

Alavakaajasyylinteri on kiinnitetty jalustan ja I - puomin välille ja ylävakaajasyylinteri III - puomin ja tason kannakkeen välille. Työtason asentoa voidaan säätää hydraulisesti.

Hydrauliletkut ja sähkökaapelit vietään jalustasta työtasolle puomiston sivulla ulkopuolella olevaa energiarataa pitkin. Teleskooppiliikkeen matkan letkut ja kaapelit ovat energiansiirtoketjussa.

Nostosylinterin ja vakaajasyylinterin silmukoissa on nivellaakerit.

Venytyssylinterin varren silmukassa on nivellaakeri.

Ketjuntaittopyörät on laakeroitu itsevoitelevilla liukulaakereilla.

Laakeroinneissa on voitelunipat.

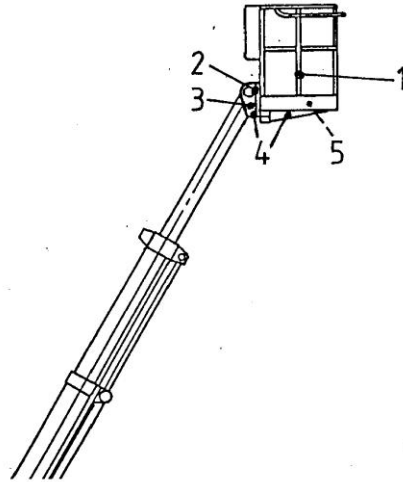
1.2.4 TYÖTASOKOKKOONPANO

Työtaso koostuu seuraavista osista:

1. Työtaso
2. Työtason kannake
3. Vakaajasyylinterin laakerointi
4. Sähköruuvin nivelet
5. Pohja ja suojat

KÄYTTÖOHJE 03.10.2017

TEKNISET TIEDOT

DEXTER 15 Z

Työtaso on ohutseinäisistä teräsputkista hitsattu kehärakenne, jonka pohja on alumiininystyrälevyä.

Työtaso on kiinnitetty III- puomin päässä olevaan kannakkeeseen. Työtasoa voidaan kääntää kannakkeeseen nähden +/- 40° käyttölaitteena olevalla sähkösylinterillä.

Työtason asentoa voidaan säätää tason ohjauksen vakaajajärjestelmän ohjaimella, tämä on tarpeellista mikäli taso ei ole vaakasuorassa esim. lämpötilavaihteluiden takia.

1.2.5 AKSELISTOKOKOONPANO

Nostin on varustettu jarrullisella jousitetulla akselistolla ja siihen liittyvillä varusteilla sekä valoilla ja heijastimilla seuraavasti:

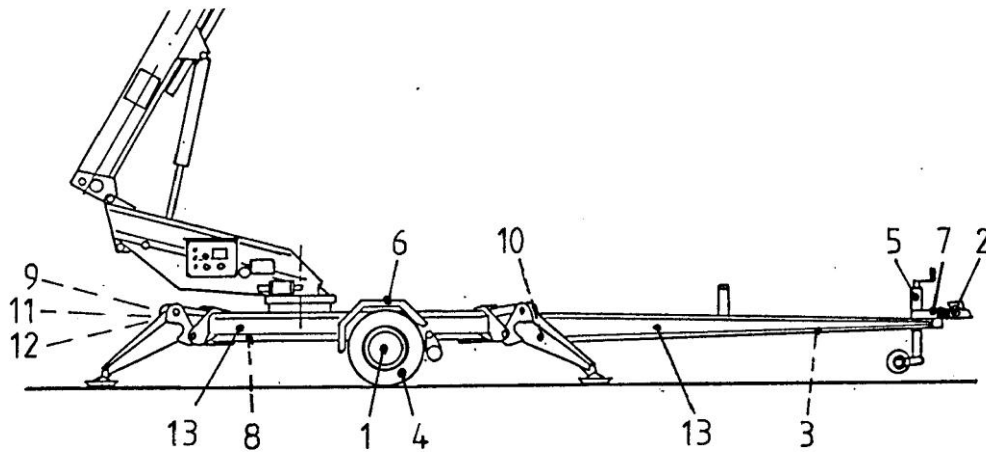
1. Jarrullinen, jousitettu akselisto
2. Työntöjarrullinen vetopää

KÄYTTÖOHJE 03.10.2017

TEKNISET TIEDOT

DEXTER 15 Z

- | | |
|-----|-----------------------|
| 3. | Jarrutankovarusteet |
| 4. | Renkaat levypyörineen |
| 5. | Nokkapyörä |
| 6. | Lokasuojat |
| 7. | Pistotulppa |
| 8. | Jakorasia |
| 9. | Takavalot |
| 10. | Etuvälöt |
| 11. | Takasumuvalo |
| 12. | Kolmioheijastin |
| 13. | Sivuheijastin |
| - | Kaapelointi |



Akselisto on kumijousitettu ja varustettu jarruilla, joissa on peruutusautomaatiikka. Työntöjarrullinen vetopää on varustettu 50 mm:n kuulakytkimellä, käsijarrulla ja turvavaijerilla. Nokkapyörä on sinkitty ja tukevarakenteinen. Lokasuojat ovat alumiiniset.

1.2.6 HYDRAULIJÄRJESTELMÄ

Hydraulijärjestelmä koostuu seuraavista yksiköistä ja pääosista:

- | | |
|----|-----------------------------|
| 1. | Hydraulikoneikko |
| 2. | Järjestelmäventtiiliyksikkö |
| 3. | Tukijalkaventtiiliyksikkö |

KÄYTTÖOHJE 03.10.2017

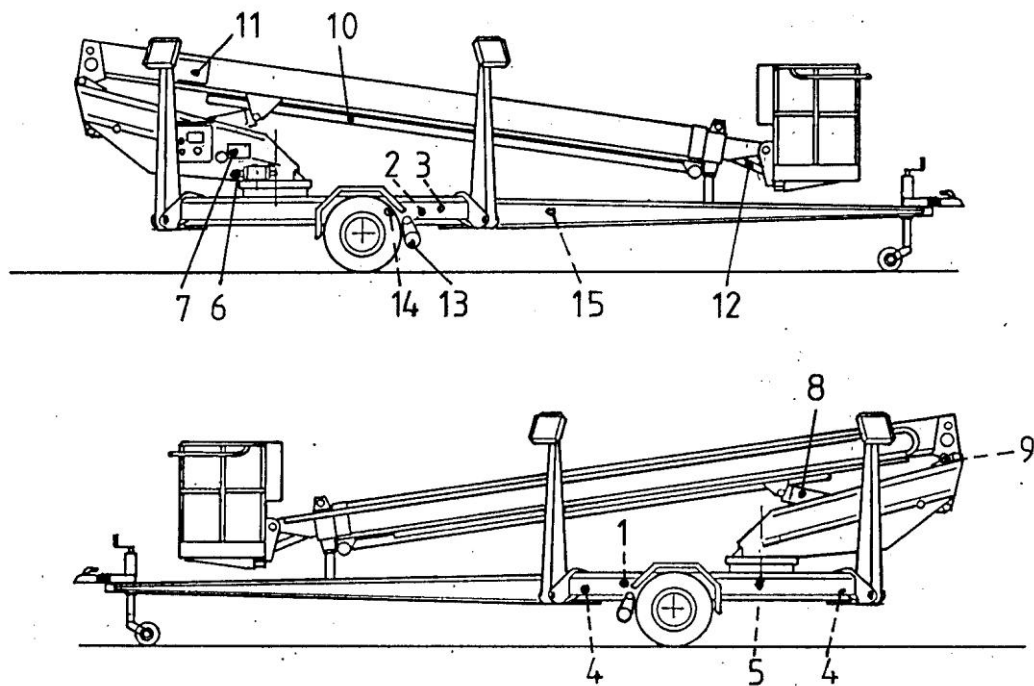
TEKNISET TIEDOT

DEXTER 15 Z

- 4. Tukijalkasyliinterit
- 5. Hydrauliläpivientiliitin
- 6. Pyöriksen hydraulimoottori
- 7. Pyöriksen venttiiliyksikkö
- 8. Nostosylinteri
- 9. Alavakaajasyliinteri
- 10. Venyttyssyliinteri
- 11. Puomiston venttiiliyksikkö
- 12. Ylävakaajasyliinteri
- Putket, letkut, liittimet, kiinnittimet

Lisävarusteiden osat:

- 13. Ajolaitteen moottorit
- 14. Ajolaitteen sylinterit
- 15. Ajolaitteen ohjausventtiiliyksikkö
- Putket, letkut, liittimet, kiinnittimet



Hydraulijärjestelmän voimanlähteenä on 230 V / 1,9 kW :n 1 - vaihesähkömoottori.

DEXTER LIFTS
Excellence at Heights

KAPPALE 1

KÄYTTÖOHJE 03.10.2017

TEKNISET TIEDOT

DEXTER 15 Z

Koneikkoyksikössä on lisäksi hammaspyöräpumppu, imusiivilä, säiliö, välikappale, kytkyt, paineenrajoitin ja paluusuodatin.

Järjestelmäventtiileillä ohjataan öljyvirtaus joko tukijaloille tai puomistolle ja aikaansaadaan puomiston 2- nopeusjärjestelmä. Venttiilit ovat ON- OFF sähkösuuntaventtiileitä

Tukijalkaventtiileillä ohjataan tukijalkasyntereitä, venttiilit ovat käsisuuntaventtiileitä.

Tukijalkasynterit ovat 2- toimisia ja varustettu männänpuoleisella lukkoventtiilillä.

Hydrauliläpiventtiilit mahdollistaa puomiston pyörittämisen rajattomasti.

Hydraulimoottori pyörittää vaihteen ja kääntölaakerin välityksellä puomistoa. Moottori on gerotortyyppinen ja varustettu kaksoispainerajoittimella. Paineenrajoitin sijaitsee pyöritysventtiiliyksikössä, jossa on myös pyörityksen ON- OFF sähkösuuntaohjausventtiili.

Nostosylinteri on 2- toiminen, varustettu männän- sekä varrenpuolen kuormanlaskuventtiileillä ja varalaskuventtiilillä.

Alavakaajasynterit on 2- toiminen ja yhdistetty samankokoiseen ylävakaajasynteriin niin, että on aikaansaatava suljettu hydraulipiiri. Ylävakaajasynterit on varustettu molemmin puolin kuormanlaskuventtiilillä.

Venytyssylinteri on 2- toiminen ja varustettu männänpuoleisella kuormanlaskuventtiilillä.

Puomiston venttiiliyksikössä sijaitsee noston, venytyksen ja vakauksen ON - OFF sähkösuuntaohjausventtiilit, vakaajajärjestelmän kuormanlaskuventtiili ja varalaskujärjestelmän vastaventtiilit.

Hydrauliletkut ovat teräskudonvahvisteisia korkeapaineletkuja ja tarkoitettu käytettäväksi myös matalissa lämpötiloissa. Teleskooppiliikkeen matkan letkut ovat energiansiirtoketjun suojassa.

Lisävarusteena olevan hydraulisen ajolaitteen voimanlähteenä on nostimen hydraulikoneikko.

Sylinterit ovat kaksitoimisia ja varustettu molemmin puolin lukkoventtiilillä. Ajolaitteen rullia pyörittää gerotortyyppiset hydraulimoottorit. Ajolaitetta ohjataan käsisuuntaventtiileillä.

1.2.7

SÄHKÖJÄRJESTELMÄ

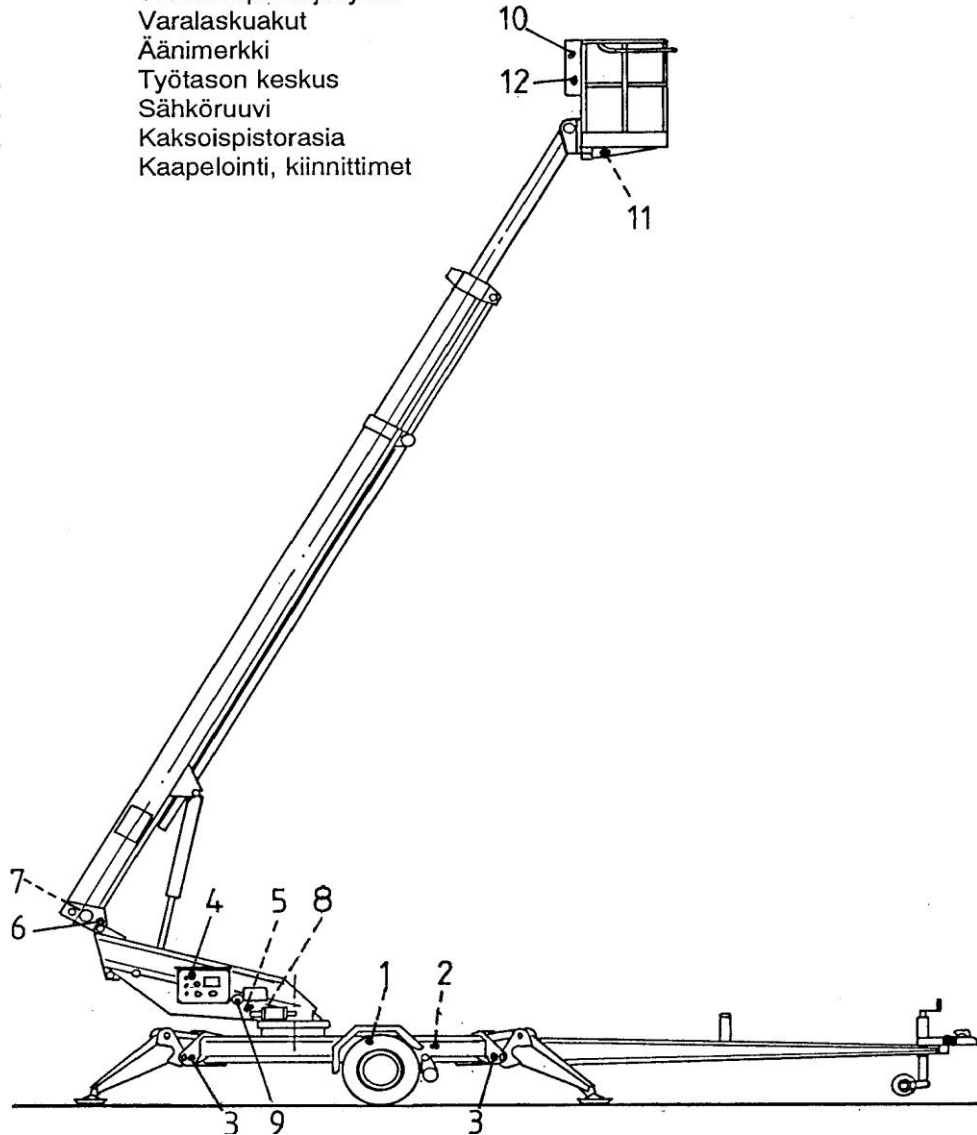
KÄYTTÖOHJE 03.10.2017

TEKNISET TIEDOT

DEXTER 15 Z

Sähköjärjestelmä koostuu seuraavista pääosista ja yksiköistä:

1. Sähkömoottori
2. Rungon keskus
3. Tukijalkojen rajakytkimet
4. Jalustan keskus
5. Ulottuman rajakytkimet
6. Kuljetusasennon rajakytkin
7. Teleskoopin rajakytkin
8. Varalaskuakut
9. Äänimerkki
10. Työtason keskus
11. Sähköruuvi
12. Kaksoispistorasia
- Kaapelointi, kiinnittimet



KÄYTTÖOHJE 03.10.2017

TEKNISET TIEDOT

DEXTER 15 Z

Laitteen sähkönsyöttöarvot ovat 230 V / 16 A. Sähkömoottorin teho on 1,9 kW ja pyörimisnopeus 3000 1/min.

Rungon keskuksessa sijaitsevat automaattisulake, lämpörele, sulakkeet 24 V, vikavirtasuoja, kontaktori, releet, tukijalkojen merkkivalo, käyttötuntimittari, muuntaja, tasasuuntaajat, kondensaattorit, stop- painike, start- painike, vaihtokytkin.

Jokaisella tukijalalla on turvarajakytkin ilmaisemassa tukijalkojen olevan levitetty.

Jalustan keskuksessa sijaitsevat puomiston ohjauksen 1- nopeuskytkimet, hätäseis- painike, avainkytkin, varalaskupainike, varalaskuakkujen jännitemittari, sulakkeet, kondensaattorit, releet.

Puomiston rajakytkimiä ovat ulottuman turvarajakytkin ja sen varakytkin, kuljetusasennon rajakytkin ja teleskoopin rajakytkin.

Jalustan rakenteiden suojassa on varalaskujärjestelmän virtalähteenä hyytelöakut, 2 x 12 V / 6,5 Ah.

Jalustan keskuksen vierellä on äänimerkki, jonka käyttöpainike on työtasolla.

Työtason keskuksessa sijaitsevat puomiston ohjaimet, 2- nopeus- kytkin, hätäseis- painike, start- painike, stop- painike, työkorin käännön ohjain, vakaajan ohjain, varalaskupainike, äänimerkin painike, ulottuman merkkivalo ja varavalo.

Työtason kääntö keskiasennosta molempiin suuntiin suoritetaan sähkösylinterillä.

Sähkösylinteri on itsepidättävä ja se sijaitsee tason pohjarakenteiden suojassa.

Sähkötyökaluja käyttöä varten työtasolla on 230 V:n kaksoispistorasiat.

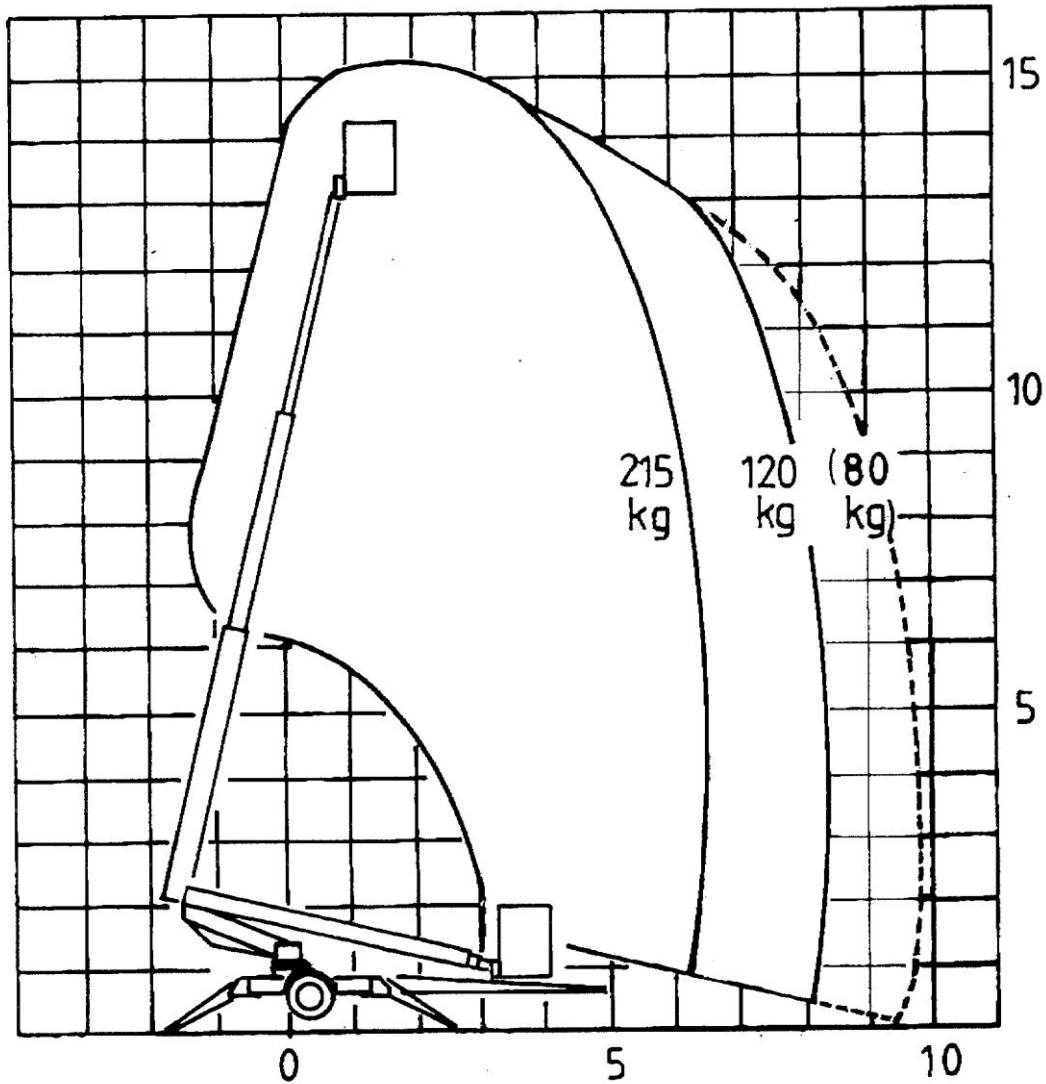
Kaikki kaapelit täyttävät pakkasvaatimukset, teleskoopiliikkeen matkan kaapelit ovat energiansiirtoketjun suojassa.

KÄYTTÖOHJE 03.10.2017

TEKNISET TIEDOT

DEXTER 15 Z

1.3 TYÖALUEKAAVIO



Nostimen pienin nimelliskuorma on 120 kg. Tätä pienemmällä kuormalla ulottuma kasvaa.
 (Esim. 80 kg ulottuma katkoviivoituksella)

KÄYTTÖOHJE 03.10.2017

TEKNISET TIEDOT

DEXTER 15 Z**ÄLÄ OTA LISÄKUORMAA YLHÄÄLTÄ !****1.4 KOEKUORMITUSPÖYTÄKIRJA**

Merkki ja tyyppi

DEXTER 15 Z

Valm. n:o ja - vuosi

Koepaikka / päivämäärä

Kokeen suorittaja

Koekuorma $G + G_1$

215 kg + 55 kg = 270 kg

Kuorman etäisyys R

 $R_1 = 6,0$ m $R_2 = 5,5$ mPuomiston kulma α $\alpha_1 = 0^\circ$ $\alpha_2 = 60^\circ$

Tukileveys A

4,0 m

Maapohjan kaltevuus

0,3°

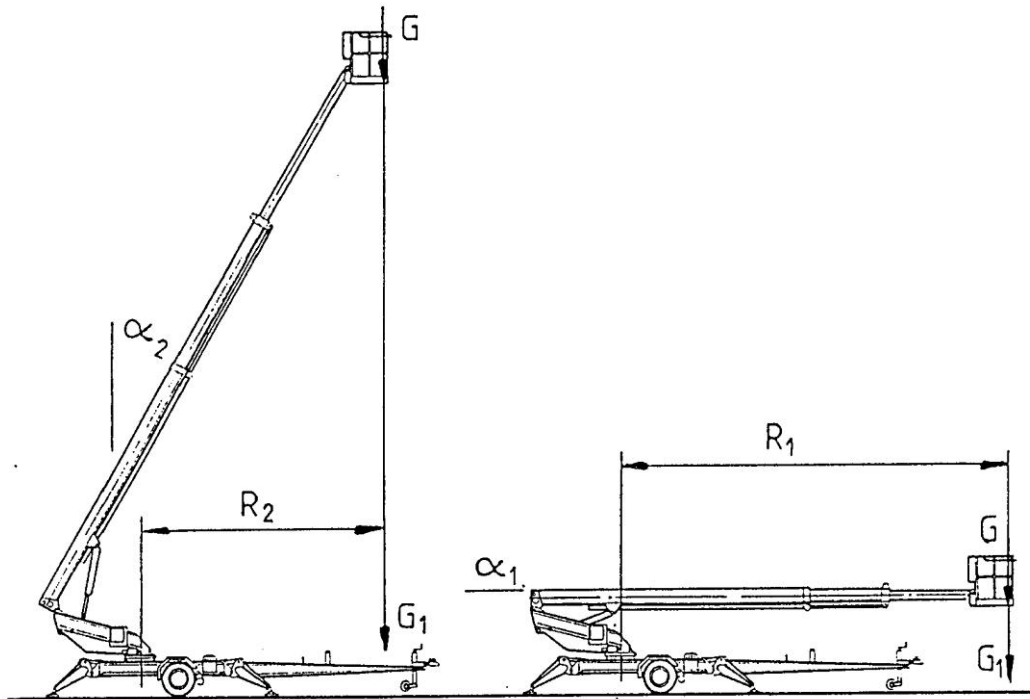
Koekuormitus suoritetaan pyörittämällä puomistoa 360° molemmissa asennoissa.

Koekuormitus ylikuormalla (270 kg) suoritetaan vain valmistajan toimesta.

Vuositarkastusten yhteydessä koekuormitus tehdään max korikuormalla (215 kg).

KÄYTTÖOHJE 03.10.2017

TEKNISET TIEDOT

DEXTER 15 Z**1.5 KILVET**

Osa	Nimitys	Sijainti	Kpl
1.	Sähkösyöttöarvot- kilpi	Runko (kojepistorasia)	1
2.	Varo tukijalkaa- kilpi	Runko (oikea etujalka)	1
3.	Tukijalkojen ohjauskilpi	Rungon ohj. keskus	1
4.	Max tukivoimakilpi	Rungon ohj. keskus	1
5.	Varmista tuenta - kilpi	Rungon ohj. keskus	1
6.	Tukijalkojen ajo- ohjekilpi	Rungon ohj. keskus	1

DEXTER LIFTS
Excellence at Heights

KAPPALE 1

KÄYTTÖOHJE 03.10.2017

TEKNISET TIEDOT

DEXTER 15 Z

7.	Kone- / CE- kilpi	Jalusta	1
8.	Kaapelin kiertyminen- kilpi	Jalusta	1
9.	Yleisohje käyttäjälle- kilpi	Jalusta ja työtaso	2
10.	Päivittäistarkastuskilpi	Jalusta ja työtaso	2
11.	SSK -(max kuorma)kilpi	Jalusta 1, työtaso 2	3
13.	Varoituskilpi	Jalusta ja työtaso	2

KÄYTTÖOHJE

TOIMINTAKUVAUS

DEXTER 15 Z

NOSTIMEN TOIMINTA

KÄYTTÖOHJE

TOIMINTAKUVAUS

DEXTER 15 Z**SISÄLLYS**

Kappale 2. Nostimen toiminta		Sivu
2.1	Akselistolaitteet	3
2.2	Nostimen sähköliitäntä	3
2.3	Tukijalat	3
2.4	Kääntö	4
2.5	Ulottumanvalvonta	4
2.6	Puomiston nosto	4
2.7	Puomiston venytys	5
2.8	Työtason vakaus	5
2.9	Työtason pyöritys (kääntö)	5
2.10	Energianvienti	6
2.11	Varalaskujärjestelmä	6
2.12	Hydraulinen ajolaite	6

2. NOSTIMEN TOIMINTA**2.1 Akselistolaitteet**

Laite on varustettu kumijousitetulla akselistolla ja vetopäällä, joissa on mekaaninen työntöjarru. Työntöjarru kytkee nostimen jarrut päälle vetoajoneuvon jarruttaessa. Peruutettaessa peruutusautomaatikka kytkee jarrut pois päältä. Käsijarrun "jarru päällä"- toiminto on jousikuormitettu. Käsijarru ei välttämättä pidä taaksepäin, joten nostimen paikallaan pysyminen on varmistettava esim. pyöräkiiloilla. Nokkapyörä helpottaa laitteen siirtelyä, nokkapyörän avulla myös asetetaan nostin ajoneuvon vetokoukkuun ja irrotetaan koukusta. Kuulakytkin toimii kaksivaiheisesti, nostoliikkeellä lukitus vapautuu ja kääntöliikkeellä kytkin avautuu. Turvavaijeri kytkee käsijarrun päälle, mikäli kuulakytkin irtoaa vetokuulasta hinauksen aikana. Nostimen perävaunuvalolaitteet kytkettyvät päälle ja pois liittämällä pistoke vetoajoneuvon pistorasiaan.

2.2 Sähköliitäntä

Nostimen sähkönsyötön kojepistorasia sijaitsee rungon etuosassa, tukijalkakotelon pystyseinässä. Syöttöjohdon pistoke tulee kytkeä 230 V / 16 A :n suojamaadoitettuun pistorasiaan. Nostimen sähköjärjestelmä on varmistettu 16A B-käyrän johdonsuoja-automaatilla, mitä ei saa muuttaa. Laite on suunniteltu käytettäväksi sähköpisteissä, missä oikosulkuvirta on vähintään 100 A. Aggregaattia käytettäessä johdonsuoja-automaatin riittävän nopea poiskytkentä heikkenee. Laitteen hydraulikoneikon sähkömoottori käynnistyy rungon ohjauskeskuksen start-painikkeesta.

2.3 Tukijalat

Nostimessa on neljä hydraulitoimista kääntyvää tukijalkaa, joiden ohjausventtiilit sijaitsevat rungon ohjauskeskuksen vieressä. Rungon ohjauskeskuksen valintakytkin tulee olla asennossa "tukijalkojen ajo". Mikäli valintakytkin on "puomiston ajo" - asennossa ei tukijalkoja voi käyttää, myös puomiston ajo on estetty, koska tukijalkoja ei ole levitetty. Etujalat ajetaan aina ensiksi ja nostetaan nokkapyörä irti maasta, sen jälkeen lasketaan takajalat ja tasataan laite. Laite pysyy tukevasti tukijalkojen varassa, koska sylintereissä on lukkoventtiilit.

Tukijalat on varustettu mekaanisilla turvarajakytkimillä, jotka ilmaisevat, että laitteen tukijalat on riittävästi levitetty, tällöin syttyy rungon ohjauskeskukseen vihreä merkkivalo. Mikäli jalat eivät ole riittävästi levitetty, estyy puomiston ajo.

Tasauksen purku suoritetaan päinvastaisessa järjestyksessä. Tukijalkojen ajo on estetty mikäli puomisto ei ole kuljetustuella. Oikealla puolella puomiston nivelessä on mekaaninen turvarajakytkin, joka ilmaisee puomiston olevan tuella. Kuljetusasennossa jalat pysyvät ylhäällä, sillä männänvarren puolella on sylintereissä lukkoventtiilit.

2.4**Kääntö**

Nostinta voidaan kääntää esteettä molempiin suuntiin, koska kääntökeskiössä on hydraulikalle läpivientiliitin. Puomistoa käännettäessä tulee huomioida sähkökaapeleiden kiertyminen kääntökeskiössä, ja oikaista kaapelit säännöllisesti pyörittämällä takaisinpäin. Kääntölaitteisto koostuu hydraulimoottorista, kierukkavaihteesta, hammaspyörästä ja kääntölaakerista.

Vaihte on kiinnitetty jalustaan ja kääntölaakerin hammastuspuoli runkoon. Hydraulimoottori on liitetty kierukkavaihteen ensiöakselille, vaihteen toisioakselilla on hammaspyörä, joka on hammaskosketuksessa kääntölaakeriin.

Kierukkavaihteen välityssuhde on niin suuri, että vaihte on itsepidättävä ja toimii näin käännön jarruna.

Käännön ohjausventtiili on ON- OFF- sähkösuuntaventtiili. Kääntömoottori on suojattu ylikuormitukselta erillisellä kaksoispaineenrajoittimella. Venttiilit ovat samalla peruslevyllä jalustan oikealla puolella.

Kääntöä voidaan ohjata jalustan ohjauskeskuksesta tai työtason ohjauskeskuksesta. Jalustan ohjauskeskuksessa on valintakytkin, jolla voidaan valita ohjaus jalustasta tai työtasolta.

Rungon keskuksen valintakytkin tulee olla asennossa "puomiston ajo" ja puomisto tulee olla nostettu irti kuljetustuesta. Mikäli tukijalat eivät ole levitetty ei puomiston ajo ole mahdollinen. Käännön hätäkäyttö tapahtuu läpimenevästä ensiöakselista erillisellä työkalulla.

2.5**Ulottumanvalvonta**

Ulottumanvalvontalaite estää puomiston laskun ja teleskoopin venytyksen, mikäli kuormasta aiheutuva momentti on liian suuri. Tällöin syttyy keltainen merkkivalo työtason ohjauspaneeliin. Puomiston teleskooppia on ajettava sisäänpäin tai puomistoa on nostettava kunnes merkkivalo sammuu, että voidaan jatkaa nostimen ajoa.

Valvontalaitteen momenttivipu on laakeroitu toisesta päästään jalustaan. Nostosylinteri on laakeroitu momenttivipuun läheltä vivun laakerointia. Vivun toisessa päässä on puristusjousi, joka painuu kasaan, mikäli vipuun kohdistuu nostosylinteristä liian suuri voima.

Vipuun on kiinnitetty kaksi mekaanista turvarajakytkintä, joista toinen on varsinainen rajakytkin ja toinen on varmistusraja. Punainen merkkivalo työtason ohjauskeskuksessa ilmaisee, että ollaan varmistusrajalla.

2.6**Puomiston nosto**

Puomiston nosto ja lasku suoritetaan nostosylinterillä, joka on, kuten edellä on esitetty,

laakeroitu alapäästään momenttivipuun ja yläpäästään I- puomiin.

Nostosylinterissä on molemmin puolin kuormanlaskuventtiilit letkurikkojen ym. takia. Lisäksi sylinterin venttiililaatassa on varalaskupatruunaventtiili.

Noston ohjausventtiili on ON- OFF- sähkösuuntaventtiili, joka sijaitsee samalla peruslevyllä venytyksen ja vakaajan venttiilien kanssa puomistovenntiiliyksikössä, I- puomin sivulla, oikealla puolella.

Puomiston noston ohjaus on mahdollista, kuten pyöriytyksenkin ohjaus sekä jalustan, että työtason ohjauskeskuksesta. Myös puomiston nostolle on jalustasta yksi nopeus ja työtasolta kaksi.

2.7 Puomiston venytys

Puomiston venytys ja sisäänveto tapahtuu sylinterillä ja ketjuilla. Venytyssylinteri on kiinnitetty I- puomin alapintaan ja männänvarren silmukka II- puomin suuhun, alapintaan. Sylinteri työntää II- puomin ulos I- puomin sisästä.

Venytysketjut, 2 kpl, on kiinnitetty puomiston sisällä III- puomin peräpäähän ja toisesta päästä I- puomin suuhun ulkopuolelle. Ketjut on johdettu II- puomin suussa olevien taittopyörien kautta, mistä johtuen II - puomin tullessa ulos vetävät ketjut myös III- puomin ulos saman matkan.

Sisäänvetoketju on kiinnitetty puomiston sisällä III- puomin perään ja toisesta päästä I- puomin suuhun sisäpuolelle. Ketju on johdettu puomiston sisällä II- puomin peräpäässä olevan taittopyöran kautta, joten ketju vetää III- puomin sisään samassa suhteessa kuin II- puomi liikkuu.

Liukupalat ohjaavat puomeja niiden liukuessa toisiinsa nähden. Liukupalat sijaitsevat I- puomin suussa, II- puomin perässä ja suussa sekä III- puomin perässä.

Sylinterin männänpuolella on turvaventtiilinä kuormanlaskuventtiili.

Sylinterin nopeuden lisäämiseksi varrenpuolen paluuöljy johdetaan männänpuolelle puomistoa venytettäessä.

Venytyssylinterin ohjausventtiili on ON- OFF- sähkösuuntaventtiili, joka sijaitsee puomistovenntiiliyksikössä.

Venytyksen ohjaimet ja toiminta ovat kuten pyöriytyksellä ja nostolla molemmissa ohjauskeskuksissa.

2.8 Työtason vakaus

Työtason vakaajajärjestelmänä on suljettu hydraulijärjestelmä. Alavakaajasynteri on laakeroitu jalustan ja I- puomin väliin. Ylävakaajasynteri on laakeroitu III - puomin ja työtason kannakkeen väliin. Sylinterit ovat samankokoiset ja niiden liitännät on yhdistetty niin, että on aikaansaatu suljettu hydraulipiiri eli puomistoa nostettaessa tai laskettaessa, ylävakaajasynteri pitää työtason vaakasuorassa.

Alavakaajasynterissä ei ole mitään turvaventtiileitä. Ylävakaajasynterissä on kuormanlaskuventtiili molemmin puolin.

Vakaajajärjestelmän ON- OFF- sähkösuuntaohjausventtiili ja kuormanlaskuventtiili sijaitsevat

puomistovenntiiliyksikössä. Venttiilien avulla voidaan täyttää suljettua järjestelmää eli korjata työtason asentoa tarvittaessa.

Järjestelmän täytön ohjausvipu sijaitsee työtason ohjauskeskuksessa.

2.9 Työtason pyöritys (kääntö)

Työtaso voidaan kääntää noin 40° kumpaankin suuntaan käyttölaitteena olevalla sähkösylinterillä. Sähkösylinteri on ruuvinostin, joka on itsepidättävä.

Sähkösylinteri on nivelöity työtason kannakkeeseen ja työtason pohjaan.

Käännön ohjain sijaitsee työtason ohjauspaneelissa.

2.10 Energianvienti

Nostin on teleskooppipuominen ja näin ollen kaapeleita ja letkuja ei voi kiinteästi asentaa puomeihin.

Puomiston vasemmalla puolella on energiansiirtolinja, joka koostuu tukikourusta, energiansiirtoketjusta ja tukiputkesta.

Vakaajajärjestelmän letkut ja sähkökaapelit viedään teleskooppiliikkeen matkan energiansiirtoketjun ja tukiputken sisässä.

Energiansiirtoketju on kiinnitetty toisesta päästään tukikouruun ja toisesta päästään tukiputkeen. Tukiputki on kiinnitetty III- puomin yläpäähän ja tuettu II- puomin suusta tukirullalla.

2.11 Varalaskujärjestelmä

Jos puomiston ajoliikkeet eivät toimi, voidaan puomisto laskea varalaskujärjestelmän avulla. Jalustan ja työtason ohjauskeskuksessa on keltainen varalaskupainike, jota painamalla puomiston teleskooppi menee sisään ja puomisto laskeutuu.

Varalaskupainike kytkee nostosylinterin varalaskuventtiiliin auki ja teleskoopin ohjausventtiilin siten, että nostosylinterin männänpuoleinen öljy ohjautuu venytyssylinterin varrenpuolelle. Tällöin samanaikaisesti puomisto laskee ja menee sisään.

Mikäli puomiston venytystä ei ole ajettu tai venytyssylinteri tulee sisään ennen nostosylinteriä, kytkee I- puomin perässä, sisäpuolella oleva rajakytkin venytyssylinterin ohjausventtiiliin niin, että öljy ei enää ohjaudu venytyssylinterin varrenpuolelle vaan säiliöön.

Varalaskujärjestelmän öljyvirtausten johtamiseksi oikein on puomiston venttiiliyksikössä 2 vastaventtiiliä.

Varalaskujärjestelmän virtalähteenä on 2 kpl hyytelöakkuja jalustan rakenteiden suojassa.

2.12 Hydraulinen ajolaite

KÄYTTÖOHJE

TOIMINTAKUVAUS

DEXTER 15 Z

Lisävarusteena laitteeseen on saatavissa hydraulinen ajolaite. Ajolaite toimii siten, että hydraulisylinterillä painetaan ajolaitteen rulla rengasta vasten ja hydraulimoottorilla pyöritetään rullaa, joka siis ”vetää” pyörän pinnasta.

Ajolaitteen voimanlähteenä on nostimen hydraulikoneikko.

Molemmille renkaille on oma sylinteri ja vetomoottori ja niitä voidaan käyttää erillisesti.

Sylinterien lukkoventtiili varmistaa, että rulla pysyy kiinni renkaassa tai kuljetusasennossa.

Ajolaitteen ohjaus tapahtuu käsiventtiileillä, jotka sijaitsevat oikeanpuoleisen vetoaisan sisäreunalla. Sylintereille on yksi yhteinen ohjausventtiili. Moottoreille on erilliset

ohjausventtiilit, joita ohjataan joko erikseen tai samanaikaisesti.

Rungon ohjauskeskuksen valintakytkin tulee olla asennossa ”tukijalkojen ajo”.

KÄYTTÖOHJE

TURVALLISUUSOHJEET

DEXTER 15 Z

TURVALLISUUSOHJEET

KÄYTTÖOHJE

TURVALLISUUSOHJEET

DEXTER 15 Z**SISÄLLYS**

	Sivu
Kappale 3. Turvallisuusohjeet	
3.1 Yleisohjeet	3
3.2 Turvalaitteet	4
3.2.1 Hydraulijärjestelmän turvalaitteet	4
3.2.1.1 Tukijalkasynterin lukkoventtiilit	4
3.2.1.2 Pyöritysmoottorin paineenrajoitin	5
3.2.1.3 Nostosylinterin kuormanlaskuventtiilit	6
3.2.1.4 Venytysylinterin kuormanlaskuventtiili	7
3.2.1.5 Vakaajajärjestelmän turvaventtiilit	8
3.2.2 Ohjausjärjestelmän turvalaitteet	9
3.2.2.1 Tukijalan rajakytkin	10
3.2.2.2 Kuljetusasennon rajakytkin	11
3.2.2.3 Momentinvalvontalaitteen rajakytkin	12
3.2.2.4 Äänimerkki	12
3.2.3 Varalaskujärjestelmä	13
3.2.4 Venytysketjuston turvarajakytkin	15
3.2.5 Putoamissuojainten käyttö	16

KÄYTTÖOHJE

TURVALLISUUSOHJEET

DEXTER 15 Z

3.2.6 Tukijalkarajakytkinten toiminnan ilmaisimet

17

3. TURVALLISUUSOHJEET**3.1 YLEISOHJEET****TUTUSTU LAITTEEN KÄYTTÖOHJEISIIN AINA ENNEN KÄYTTÖÄ**

Säilytä ohjeet nostimen mukana ohjekirjan säilytyskotelossa.

Varmista, että kaikki laitteen käyttäjät, myös tilapäiset, tutustuvat ohjeisiin ennen käyttöä.

Ennen henkilönostoa varmista, että kaikki neljä tukijalkaa ovat tukevasti kantavalla alustalla.

VARO YMPÄRISTÖN SÄHKÖJOHTOJA

- Noudata määräysten mukaisia vähimmäisetäisyyksiä

NOSTIMEN KÄYTTÖ VILKKAASTI LIIKENNÖIDYLLÄ ALUEELLA

- Aitaa alue jossa työskentelet puomeilla riittävän laajalta alueelta
- Käytä alueen merkitsemiseen vilkkuvaloja
- Noudata tieliikennelain määräyksiä

ILMASTO - OLOSUHTEET

- MAX tuulennopeus 12,5 m/s
- **VARO PUUSKITTAISTA TUULTA !** puuskissa tuulen nopeus saattaa ylittää suurimman sallitun
- ALIN sallittu käyttölämpötila - 25°C
- Poista lumi ja jää kulkuteiltä ja työtasolta sekä nostimen rakenteista, joissa ne voisivat aiheuttaa vaurioita

ÄLÄ YLITÄ NOSTIMEN SALLITTUA KUORMAA**TYÖTASOLLA TULEE KÄYTTÄÄ HENKILÖKOHTAISIA PUTOAMISSUOJAIMIA****ÄLÄ KÄYTÄ NOSTINTA MUUTA KUIN HENKILÖIDEN NOSTOON****ÄLÄ KÄYTÄ NOSTINTA KERROSTEN VÄLISEEN HENKILÖIDEN TAI TAVAROIDEN KULJETUKSEEN**

KÄYTTÖOHJE

TURVALLISUUSOHJEET

DEXTER 15 Z

ÄLÄ KÄYTÄ VIALLISTA NOSTINTA ilmoita puutteet ja viat

ÄLÄ OTA RISKEJÄ NOSTIMEN KÄYTÖSSÄ

KÄYTÄ NOSTINTA HARKITEN JA RAUHALLISESTI

ÄLÄ KÄYTÄ KOROKKEITA TYÖTASOLLA

ÄLÄ KIIPEÄ TYÖTASON KAITEELLE

ÄLÄ HEITÄ TYÖTASOLTA ESINEITÄ

**ÄLÄ JÄTÄ NOSTINTA VARTIOIMATTA YLÖSNOSTETTUUN ASEENTOON
ESIMERKIKSI YÖN YLI**

**NOUDATA ANNETTUJA TARKASTUS - JA HUOLTO - OHJEITA SEKÄ
AIKAVÄLEJÄ**

3.2 TURVALAITTEET

3.2.1 HYDRAULIJÄRJESTELMÄN TURVALAITTEET

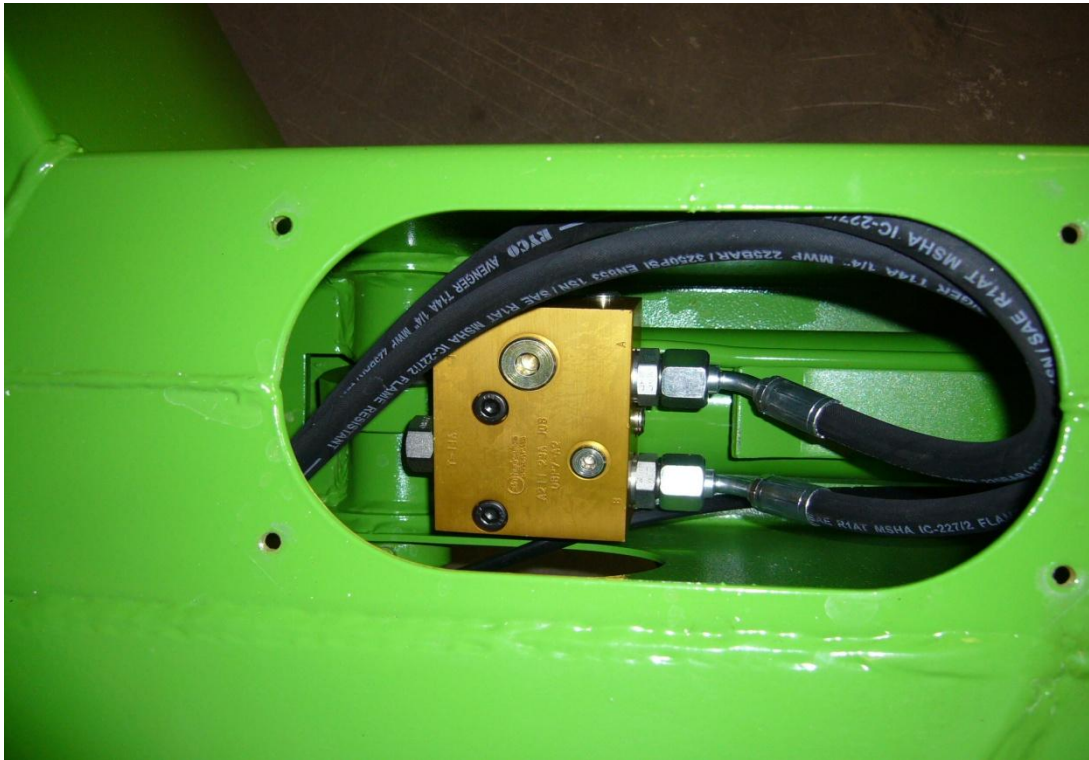
3.2.1.1 Tukijalkasyylinterin lukkoventtiilit

Jokaisen tukijalan sylinteri on varustettu lukkoventtiileillä, joka lukitsevat sylinterin normaalikäytössä aina ajon päättyessä ja vaurioitilanteissa esim. letku katkeaa, moottori vaurioituu tms.

Lukkoventtiilit sijaitsevat peruslevyssä, joka on kiinnitetty ruuveilla sylinteriin, liittimiä ja letkuja ei ole välissä. Lukkoventtiili on paineohjattu vastaventtiili, joka vaatii erillisen avauspaineen avautuakseen.

KÄYTTÖOHJE

TURVALLISUUSOHJEET

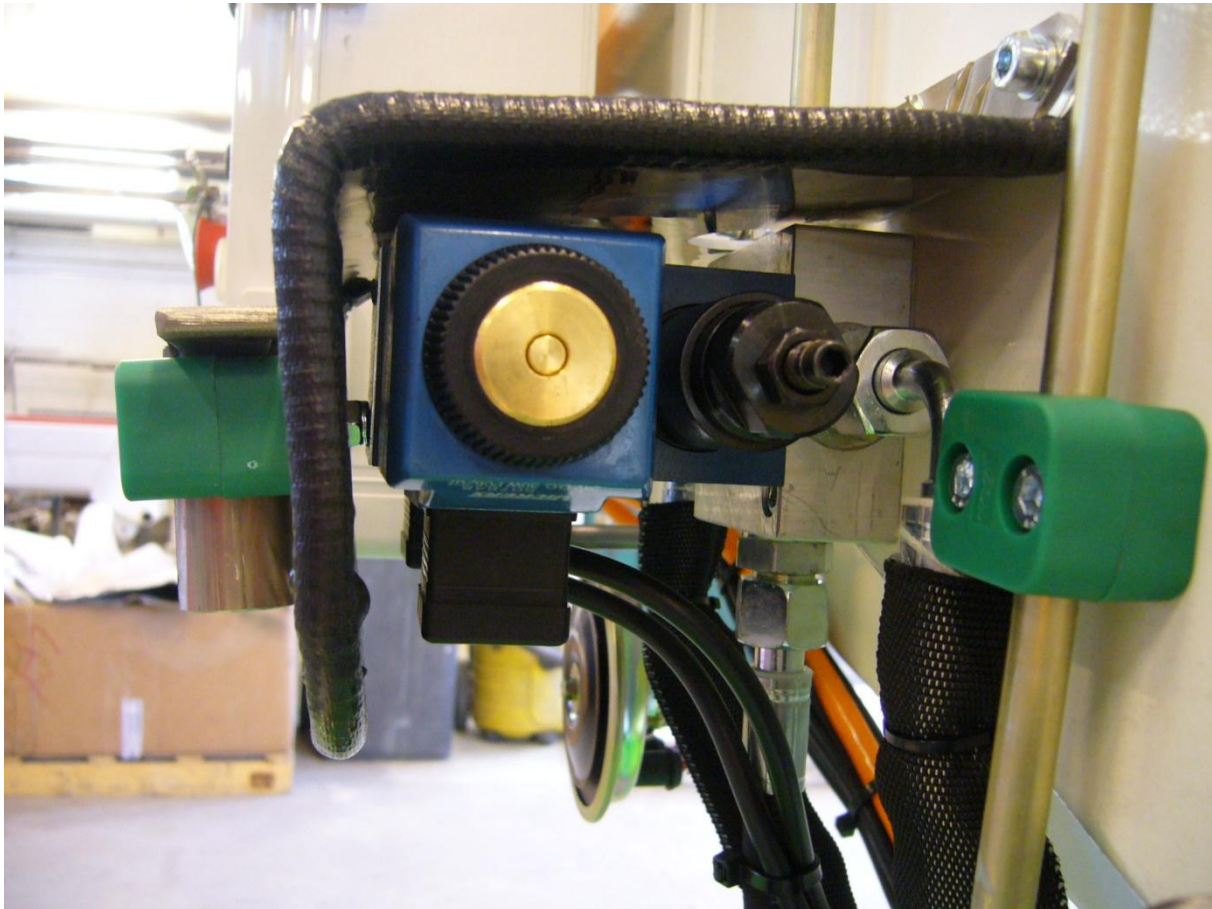
DEXTER 15 Z**3.2.1.2 Pyöritysmoottorin paineenrajoitin**

Pyöritysmoottori on varustettu kaksoispaineenrajoittimella, jolla hydraulipaine on rajoitettu nimellispainetta pienemmäksi. Näin on saatu rajoitettua pyörityslaitteiston voimaa, niin ettei työtasolla pysty vaurioittamaan itse nostinta eikä ulkopuolisia kohteita ja pyöriksen kykenee estämään henkilövoimin. Paineenrajoitin suojaa myös hydraulimoottoria ylikuormitukselta.

Paineenrajoitinta ei saa säätää valmistajan arvoa suuremmaksi.

KÄYTTÖOHJE

TURVALLISUUSOHJEET

DEXTER 15 Z**3.2.1.3 Nostosylinterin kuormanlaskuventtiilit**

Nostosylinteri on varustettu männän- sekä varrenpuolen kuormanlaskuventtiileillä, jotka lukitsevat sylinterin normaalikäytössä aina ajon päättyessä niin, että puomisto ei pääse nousemaan eikä laskemaan.

Vauriutilanteessa, esim letkuvaurio, venttiilit toimivat kuten edellä lukiten sylinterin, mutta ylikuormitustilanteessa venttiilit alkavat hitaasti vuotamaan ja suojaavat näin puomistoa ja muita kantavia rakenteita.

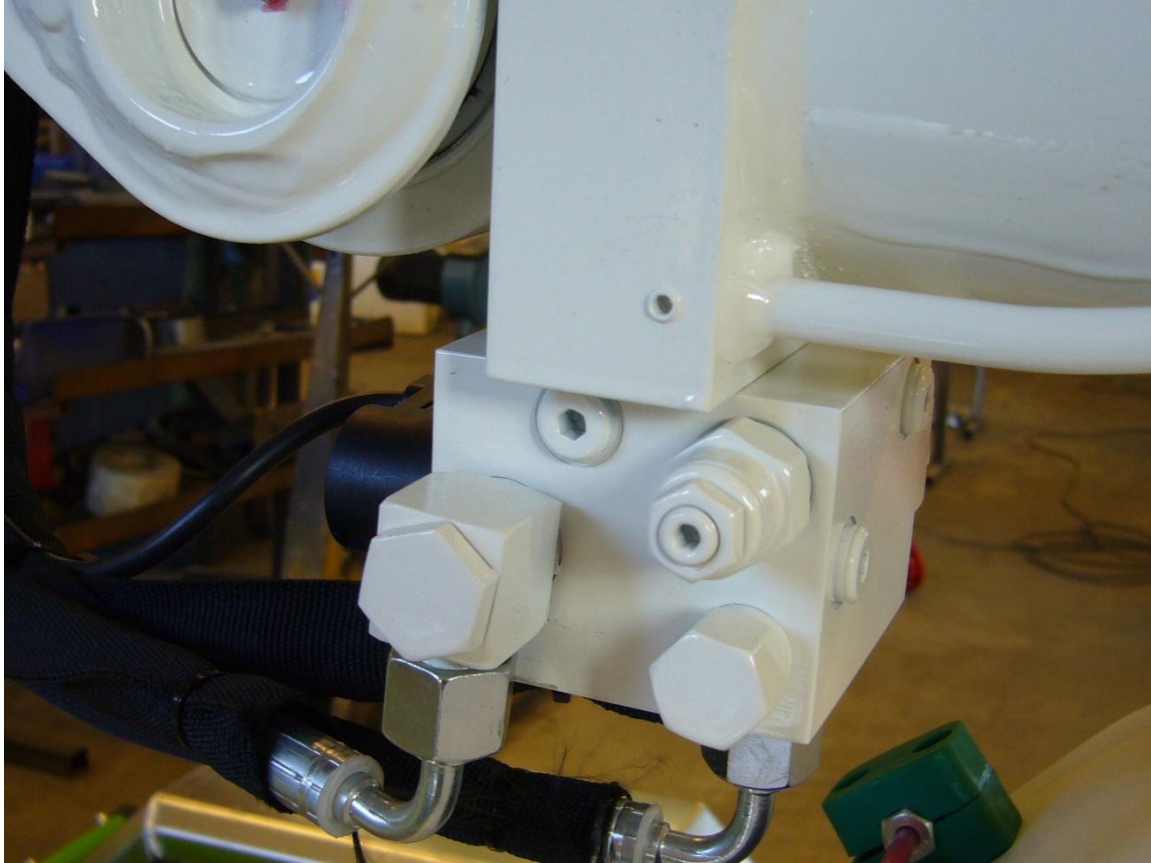
Kuormanlaskuventtiili sijaitsee peruslevyssä, joka on kiinnitetty ruuveilla

KÄYTTÖOHJE

TURVALLISUUSOHJEET

DEXTER 15 Z

sylinteriin. Venttiili vaatii avautuakseen erillisen avauspaineen.



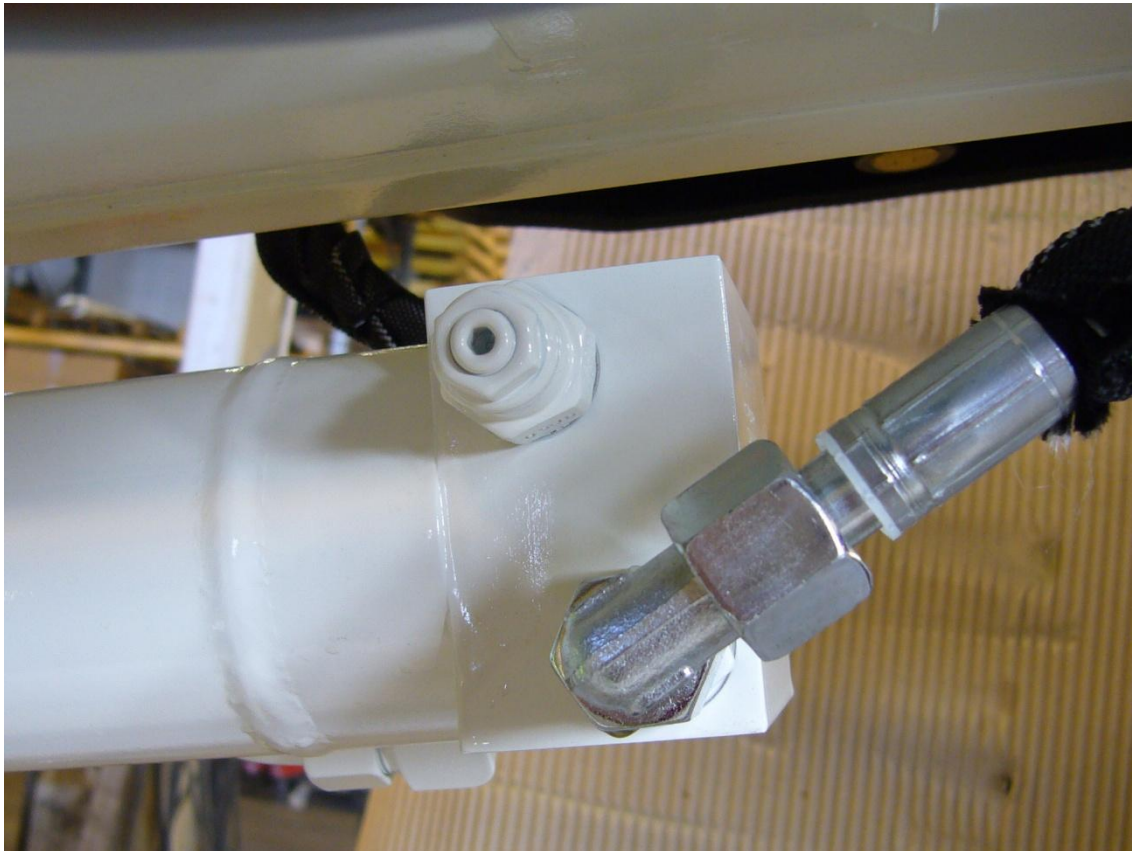
3.2.1.4 Venyttyssylinterin kuormanlaskuventtiili

Venyttyssylinteri on varustettu männänpuoleisella kuormanlaskuventtiilillä. Venttiili suojaa ja toimii, kuten edellä nostosylinterissäkin.

Kuormanlaskuventtiili sijaitsee sylinterin peräkappaleeseen ruuveilla kiinnitetyssä peruslevyssä.

KÄYTTÖOHJE

TURVALLISUUSOHJEET

DEXTER 15 Z**3.2.1.5 Vakaajajärjestelmän turventiilit**

Vakaajasylinteri on varustettu sekä männän - että varrenpuolen kuormanlaskuventtiileillä. Venttiilit suojaavat ja toimivat kuten edellä on kerrottu. Venttiilit sijaitsevat ylävakaajasylinterin peräkappaleeseen ruuveilla kiinnitetystä peruslevystä.

Alavakaajasylinterissä ei tarvita turventiileitä, koska kuorma on yläva-

KÄYTTÖOHJE

TURVALLISUUSOHJEET

DEXTER 15 Z

kaajasynterln varassa.



Puomiston venttiilyksikön vakaajaventtiilistö on varustettu kaksoislukkoventtiilillä ja kuormanlaskuventtiilillä.

Lukkoventtiin tehtävänä on pitää suljettu hydraulipiiri tiiviinä niin, että työtason asento pysyy kaikissa olosuhteissa muuttumattomana.

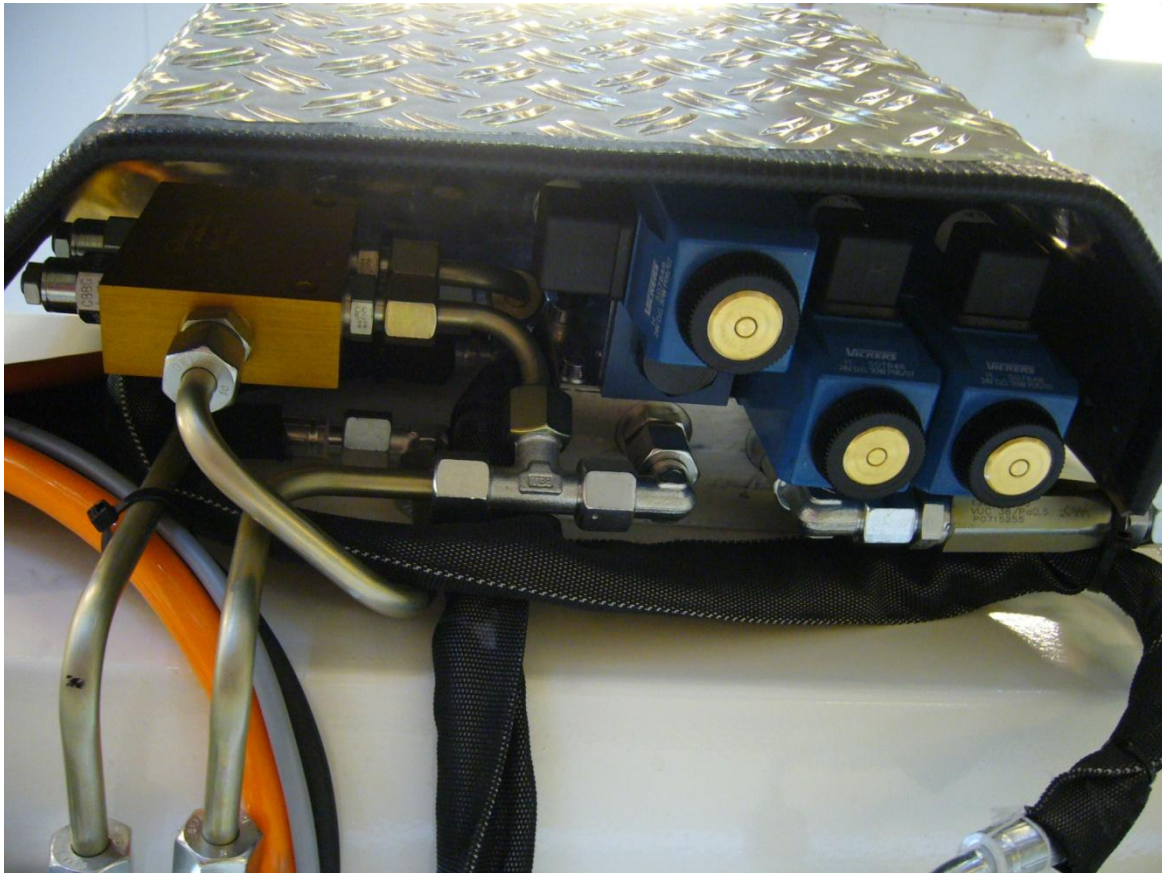
Jos kuitenkin käy niin, että työtaso ei ole suorassa ja laitetta ajetaan, on olemassa suuri vaara, että rakenteet vaurioituvat. Vaurioiden ehkäisemiseksi on järjestelmässä kuormanlaskuventtiilit, jotka alkavat hitaasti vuotaa, mikäli

KÄYTTÖOHJE

TURVALLISUUSOHJEET

DEXTER 15 Z

järjestelmään kohdistuu ylipainetta.

**3.2.2 OHJAUSJÄRJESTELMÄN TURVALAITTEET****3.2.2.1 Tukijalan rajakytkin**

Jokainen tukijalka on varustettu turvarajakytkimellä, joka estää puomiston

KÄYTTÖOHJE

TURVALLISUUSOHJEET

DEXTER 15 Z

käytön mikäli tukijalkoja ei ole riittävästi levitetty. Rungon keskukseen sytty vihreä merkkivalo mikäli kaikki tukijalat ovat levitettyt. Rajakytkimet sijaitsevat suojattuna tukijalan laakeroinnin läheisyydessä.

**3.2.2.2 Kuljetusasennon rajakytkin**

KÄYTTÖOHJE

TURVALLISUUSOHJEET

DEXTER 15 Z

Kuljetusasennon turvarajakytkin estää tukijalkojen käytön, mikäli puomisto ei ole kuljetustuella. Rajakytkin sijaitsee oikealla puolella puomiston nivelessä.

**3.2.2.3 Momentinvalvontalaitteen rajakytkin**

KÄYTTÖOHJE

TURVALLISUUSOHJEET

DEXTER 15 Z

Kuormanvalvontalaitteen rajakytkin estää teleskoopin venytyksen ja puomiston laskun, mikäli kuormasta aiheutuva momentti ylittää sallitun. Työtason ohjauskenttään syttyy tällöin keltainen merkkivalo.

Rajakytkimelle on varmistusraja, mikä on säädetty toimivaksi siinä tapauksessa, että varsinainen rajakytkin on vaurioitunut. Varmistusrajakytkimen toiminnan ilmaisee punainen merkkivalo työtason ohjauskentässä.

Rajakytkimet sijaitsevat jalustan keskellä, valvontalaitteen momenttivivun etuosassa, alapinnassa.

**3.2.2.4 Äänimerkki**

Äänimerkki sijaitsee jalustan ohjauskeskuksen vieressä ja äänimerkin painike työtason ohjauskentässä.

3.2.3 Varalaskujärjestelmä

KÄYTTÖOHJE

TURVALLISUUSOHJEET

DEXTER 15 Z

Nostimessa on turvajärjestelmänä varalaskujärjestelmä, mikäli nostimen puomiston ajoliikkeet eivät toimi.

Varalaskujärjestelmän virtalähteenä on jalustan rakenteiden suojassa olevat hyytelöakut.

Jalustan ja työtason ohjauskeskuksessa on keltainen varalaskupainike, jota painamalla teleskooppipuomisto menee sisään ja laskee alas samanaikaisesti. Hydraulisesti varalasku toimii siten, että varalaskupainike kytkee nostosylinterin varalaskuventtiiliin auki ja teleskoopin ohjausventtiiliin siten, että nostosylinterin männänpuoleinen öljy ohjautuu venytyssylinterin varrenpuolelle.

Mikäli puomiston venytystä ei ole ajettu ulospäin tai venytyssylinteri tulee sisään ennen kuin puomisto on alhaalla, kytkee I - puomin perässä, sisäpuolella oleva rajakytkin venytyssylinterin ohjausventtiiliin niin, että öljy ohjautuu säiliöön.



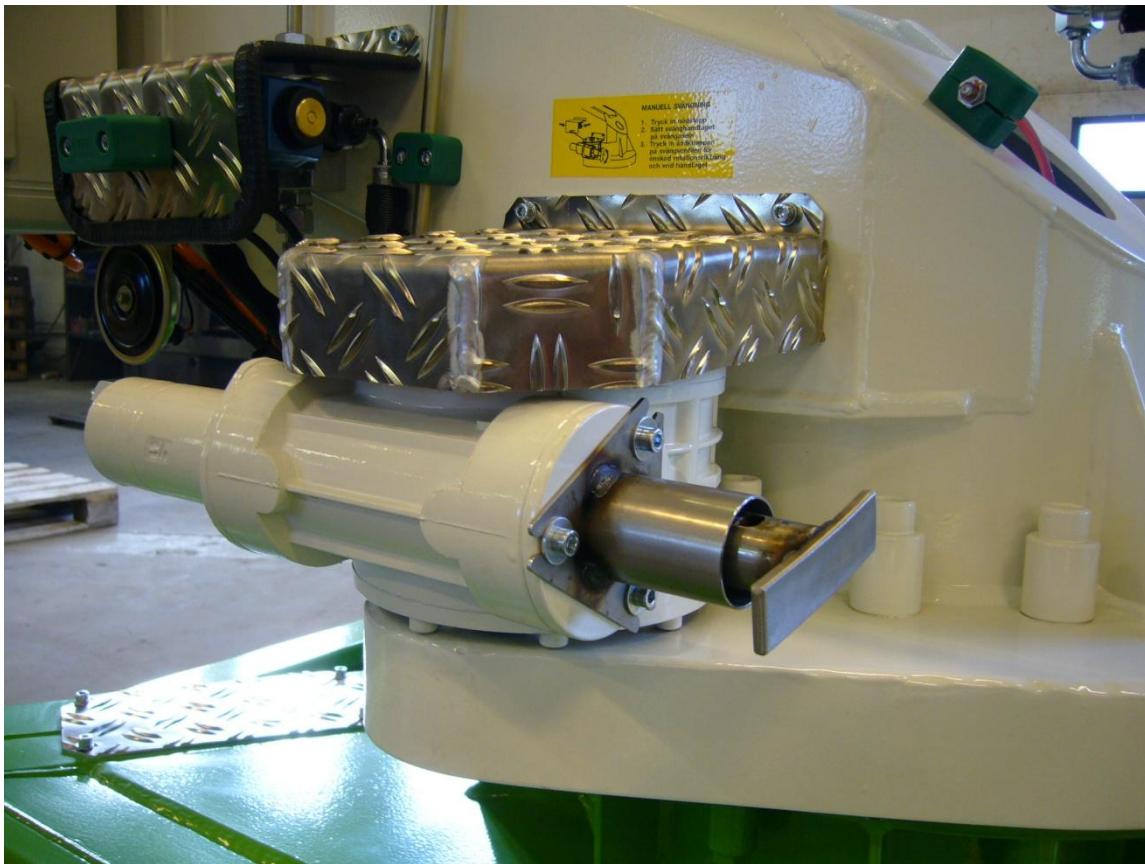
KÄYTTÖOHJE

TURVALLISUUSOHJEET

DEXTER 15 Z

Pyörytyksen varakäyttöä varten laitteen pyörytyventtiiliyksikön suojakotelossa on työkalu, jolla vaihteen toisioakselista voidaan puomisto pyöryttää haluttuun suuntaan turvallista varalaskua varten.

Venttiiliyksikön suuntaventtiilin karan käsikäyttöpainikkeesta tulee painaa samanaikaisesti pyörytyksen aikana.

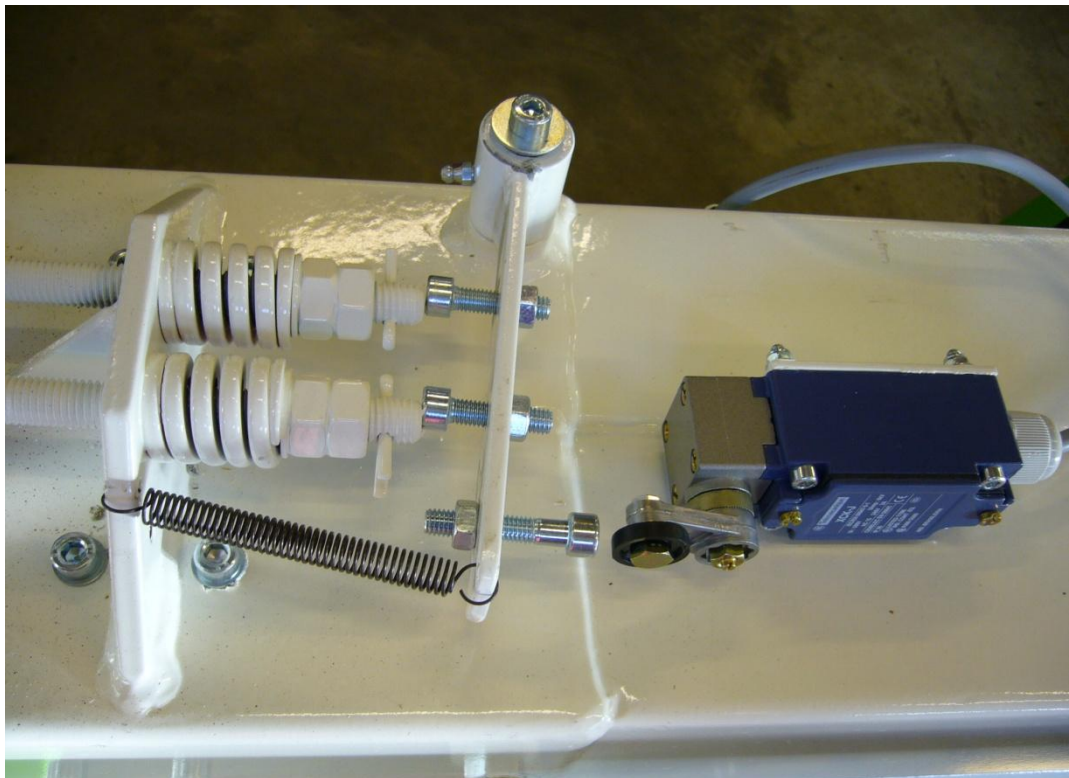


KÄYTTÖOHJE

TURVALLISUUSOHJEET

DEXTER 15 Z**3.2.4 Venytysketjuston turvarajakytkin**

Venytysketjuston turvarajakytkin estää teleskoopin ulosajon, mikäli ketju on löystynyt tai katkennut. Rajakytkin sijaitsee I-puomin päällä suojakotelon sisällä. Rajakytkimen toiminnan ilmaisee punainen merkkivalo jalustan ohjauskeskuksessa.



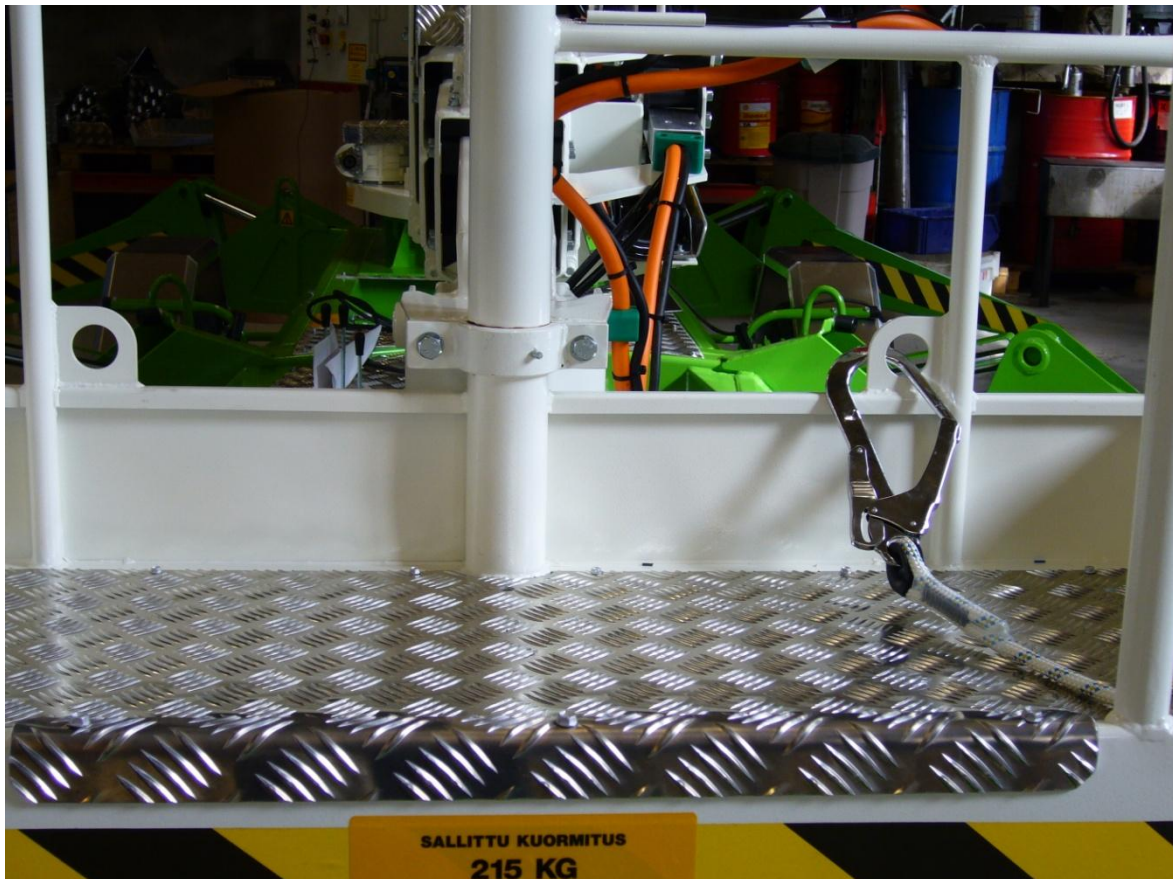
KÄYTTÖOHJE

TURVALLISUUSOHJEET

DEXTER 15 Z**3.2.5 Henkilökohtaisten putoamissuojainten käyttö ja kiinnitys**

Asetuksen 403/2008 25§ mukaan **teleskooppi- ja nivelpuominosturin henkilönostokorissa työntekijän on käytettävä henkilökohtaisia putoamissuojaimia.**

Tällaisena putoamissuojaimena toimivat esimerkiksi **kokovaljaat, vaimentimella varustettu säädettävä turvaköysi tai kelautuva tarrain.**



Turvaköyden kiinnityspiste **DEXTER-** teleskooppi- ja nivelpuominostimissa.

KÄYTTÖOHJE

TURVALLISUUSOHJEET

DEXTER 15 Z**3.2.6 Tukijalkarajakytkinten toiminnan ilmaisimet**

Vuoden 2009 alusta on rungon sähkökeskuksen kanteen lisätty merkkivalot, jotka ilmaisevat onko tukijalan rajakytkin kytkeytynyt.



Punainen merkkivalo sammuu kunkin tukijalan kohdalta, kun tukijalkarajakytkin kytkeytyy. Kun kaikki neljä punaista merkkivaloa ovat sammuneet, syttyy tukijalkojen vihreä merkkivalo ja työtason nosto on mahdollista.

HUOM: Tukijalkojen rajakytkimet ilmaisevat vain, että tukijalat on levitetty riittävään tuentaleveyteen. Tarkista aina ennen nostoa, että

KÄYTTÖOHJE

TURVALLISUUSOHJEET

DEXTER 15 Z

kaikki tukijalat ovat tukevasti kiinteällä alustalla, ja että pyörät on nostettu irti maasta.

KÄYTTÖOHJE 30.01.2017

KÄYTTÖOHJEET

DEXTER 15 Z

NOSTIMEN KÄYTTÖ

SISÄLLYS

	Kappale 4. Nostimen käyttö	Sivu
4.1	Yleisohjeet	3
4.2	Siirto hinaamalla	4
	4.2.1 Ajoneuvoon kytkentä	4
	4.2.2 Irrotus ajoneuvosta	6
4.3	Nostimen käynnistys	7
4.4	Tukijalkojen ajo	8
	4.4.1 Nostimen tasaus	8
	4.4.2 Tasauksen purku	9
4.5	Puomiston ajo	10
	4.5.1 Puomiston nosto toiminta - asentoon	10
	4.5.2 Puomiston ajo kuljetusasentoon	13
	4.5.3 Työtason oikaisu	14
	4.5.4 Varalaskujärjestelmän käyttö	14
4.6	Ajolaitteen käyttö	16
4.7	Laitteen käyttö generaattorin avulla	19

KÄYTTÖOHJE 30.01.2017

KÄYTTÖOHJEET

DEXTER 15 Z

4. NOSTIMEN KÄYTTÖ

4.1 YLEISOHJEET

- Käyttäjän on oltava vähintään 18 - vuotias
- Käyttäjän on saatava riittävä opastus nostimen käyttöön
- Tutustu huolellisesti ohjekirjan sisältöön ennen laitteen käyttämistä
- Tee itsellesi selväksi kaikki turvallisuuteen liittyvät ohjeet
- Noudata kaikkia valmistajan antamia ohjeita mm. mitkä tarkastukset on tehtävä ennen käyttöönottoa
- Mikäli mahdollista, ensimmäinen käyttöönotto tulisi tehdä nostimen myyjän kanssa
- Estä asiattomien henkilöiden pääsy työskentelyalueelle

KÄYTTÖOHJE 30.01.2017

KÄYTTÖOHJEET

DEXTER 15 Z**4.2 SIIRTO HINAAMALLA****4.2.1 Ajoneuvon kytkentä**

Lähtötilanteessa nostin kuljetusasennossa, syöttöjohto irrotettuna, nokkapyörä laskettuna ja käsijarru kytkettynä.

- Säädä nokkapyörällä kuulakytkin oikealle korkeudelle
- Tarkista, että ajoneuvolla saa hinata 1500 kg:n perävaunua
Kytkenälaitteen suurin teknisesti sallittu pystysuuntainen kuormitus S = 100 kg
- Ohjaa ajoneuvo niin, että vetokoukku on tarkalleen kuulakytkimen kohdalla, kytke ajoneuvon käsijarru

HUOM ! OHJAA AJONEUVOA VAROVASTI, HENKILÖIDEN LOUKKAANTUMISRISKI, KONEIDEN VAURIOITUMISRISKI

- Laske kuulakytkin vetokoukkuun nokkapyörällä

KÄYTTÖOHJE 30.01.2017

KÄYTTÖOHJEET

DEXTER 15 Z**HUOM ! TARKISTA KUULAKYTKIMEN LUKITTUMINEN**

Kuulakytkimen ollessa lukittuna vetokuulaan tulee lukituksen tarkastusilmaisimen osoittimen olla vihreällä merkityllä + / OK alueella.

- Kytke perävaunupistoke ajoneuvon pistorasiaan
- Aseta turvavaijeri
- Vapauta nostimen käsijarru
- Tarkista valojen toiminta

KÄYTTÖOHJE 30.01.2017

KÄYTTÖOHJEET

DEXTER 15 Z

- Tarkista renkaiden ilmanpaine silmämääräisesti
- Tarkista tukijalkojen ja puomiston kuljetusasento
- Tarkista, ettei työtasolla ole kuormaa tai henkilöitä
- Nosta nokkapyörä kuljetusasentoon

HUOM ! MUISTA NOSTAA NOKKAPYÖRÄ JA VARMISTAA SEN KULJETUSASENTO

HUOM ! NOSTINTA HINATESSA ON HUOMIOITAVA TIELIIKENNEMÄÄRÄYKSET, SEKÄ VETOAUTON HINAUKSEEN KÄYTTÄMISEN OHJEET JA RAJOITUKSET

HUOM ! LAITTEELLA EI SAA KULJETTAA TAVARAA LIIKENTEESSÄ

4.2.2 Irrotus ajoneuvosta

- Kytke ajoneuvon käsijarru
- Kytke nostimen käsijarru

HUOM ! VARMISTA LAITTEEN PAIKALLAAN PYSYMINEN TAAKSEPÄIN, KÄSIJARRUN PITOKYKY HUONOMPI TAAKSEPÄIN

- Laske nokkapyörä
- Irrota turvavaijeri
- Irrota perävaunupistoke

HUOM ! MUISTA IRROTTAA TURVAVAIJERI JA PISTOKE

- Irrota kuulakytkin vetokoukusta, nostoliikkeellä lukitus vapautuu ja kääntöliikkeellä kytkin avautuu
- Veivaa nokkapyörällä kytkin niin ylös, että ajoneuvon voi ajaa pois

KÄYTTÖOHJE 30.01.2017

KÄYTTÖOHJEET

DEXTER 15 Z**4.3 NOSTIMEN KÄYNNISTYS**

- Liitä syöttöjohto nostimen kojepistorasiaan



- Liitä syöttöjohdon toinen pää **suojamaadoitettuun 230 V / 16 A** pistorasiaan
- Syöttöjohdon jatkojohdon tulee olla **vähintään 3 x 2,5 mm² ja enintään 50 m pitkä**

HUOM ! VARMISTA, ETTÄ JATKOJOHTO ON EHDOTTOMASTI SUOJAMAA-DOITETTU

HUOM ! TARKISTA SYÖTTÖ - JA JATKOJOHDON KUNTO

HUOM ! TARKISTA, ETTEI JATKOJOHTO MENE KULKUTEIDEN YLI TAI VAURIOIDU LAITETTA KÄYTETTÄESSÄ

KÄYTTÖOHJE 30.01.2017

KÄYTTÖOHJEET

DEXTER 15 Z

- Käynnistä nostin rungon ohjauskeskuksen "START"- painikkeella.
- ?** Mikäli ei käynnisty tarkista;
 - syöttöjohdon liitokset
 - liitäntäpistorasian sulake
 - rungon keskuksen automaattisulake
 - kontaktorin lämpörele

4.4 TUKIJALKOJEN AJO**4.4.1 Nostimen tasaus**

- Valitse nostimen pystytyspaikka niin, että kaikki tukijalat voidaan esteettä levittää, poista esteet ja tasaa pohja tarvittaessa
- Varmista maapohjan kantavuus, tarvittaessa käytä lisälevyjä kooltaan 500 mm x 500 mm

HUOM ! VARMISTA ETTEI SYÖTTÖ - TAI JATKOJOHTO JÄÄ TUKIJALKOJEN ALLE TAI KIRISTY VAARALLISESTI NOSTETTAESSA LAITE TUKIJALOILLE

- Valitse rungon ohjauskeskuksesta "tukijalkojen ajo"

KÄYTTÖOHJE 30.01.2017

KÄYTTÖOHJEET

DEXTER 15 Z

- Aja etutukijalat maahan
- ? Tukijalka-ajo ei toimi;
 - tarkista, että puomisto on kuljetustuella
 - tarkista kuljetusasennon turvarajan toiminta
- Aja takatukijalat maahan
- Aja vesivaakaa apuna käyttäen laite vaakasuoraan asentoon, renkaat ilmaan, rungon keskuksen vihreän merkkivalon tulee syttyä

HUOM ! LAITE PITÄÄ NOSTAA AINA NIIN, ETTÄ RENKAAT ON ILMASSA

HUOM ! AJA AINA ETUJALAT ENSIKSI MAAHAN, MUUTOIN NOKKAPYÖRÄ

KÄYTTÖOHJE 30.01.2017

KÄYTTÖOHJEET

DEXTER 15 Z

VAURIOITUU

HUOM ! PUOMISTON AJO ON SALLITTUA AINOASTAAN JOS LAITE ON HYVIN TUETTUNA JA VAAKASUORASSA

4.4.2 Tasauksen purku

- Valitse rungon keskuksesta "tukijalkojen ajo"
- Tarkista, että nokkapyörä on alaslaskettuna

HUOM ! TARKISTA, ETTÄ TUKIJALAT VOI ESTEETTÄ AJAA KULJETUSASENTOON

- Aja takatukijalkoja hieman ylöspäin
- ?** Tukijalka - ajo ei toimi;
 - tarkista, että puomisto on kuljetustuella
 - tarkista kuljetusasennon turvarajan toiminta
- Aja etutukijalkoja hieman ylöspäin
- Aja takatukijalat ylös
- Aja etutukijalat ylös varovasti, niin ettei nokkapyörä vaurioidu
- Tarkista, että kaikki tukijalat ja puomisto ovat kuljetusasennossa

HUOM ! AJA AINA TAKATUKIJALAT ENSIKSI YLÖS, MUUTOIN NOKKAPYÖRÄ VAURIOITUU

4.5 PUOMISTON AJO**4.5.1 Puomisto nosto toiminta - asentoon**

- Valitse rungon keskuksesta "puomiston ajo"
- Vihreän "tukijalat"- merkkivalon tulee palaa rungon keskuksessa
- ?** Merkkivalo ei pala:
 - tarkista, että kaikki tukijalat ovat levitetyt
 - tarkista tukijalkojen turvarajojen toiminta

KÄYTTÖOHJE 30.01.2017

KÄYTTÖOHJEET

DEXTER 15 Z

HUOM ! PUOMISTON AJO ON SALLITTUA AINOASTAAN JOS LAITE ON HYVIN TUETTUNA JA VAAKASUORASSA

- Valitse puomiston ohjauspaikka, jalusta / työtaso, jalustan ohjauskeskuksen avainkytkimellä



- **Nosta** puomisto irti kuljetustueltä

?

Nosto ei toimi:

- tarkista rungon keskuksen merkkivalo
- tarkista ohjauspaikan valinta
- tarkista lavakuorma

HUOM ! PUOMISTO PITÄÄ AINA ENSIKSI NOSTAA JA VASTA SEN JÄLKEEN AJAA TELESKOOPPIA

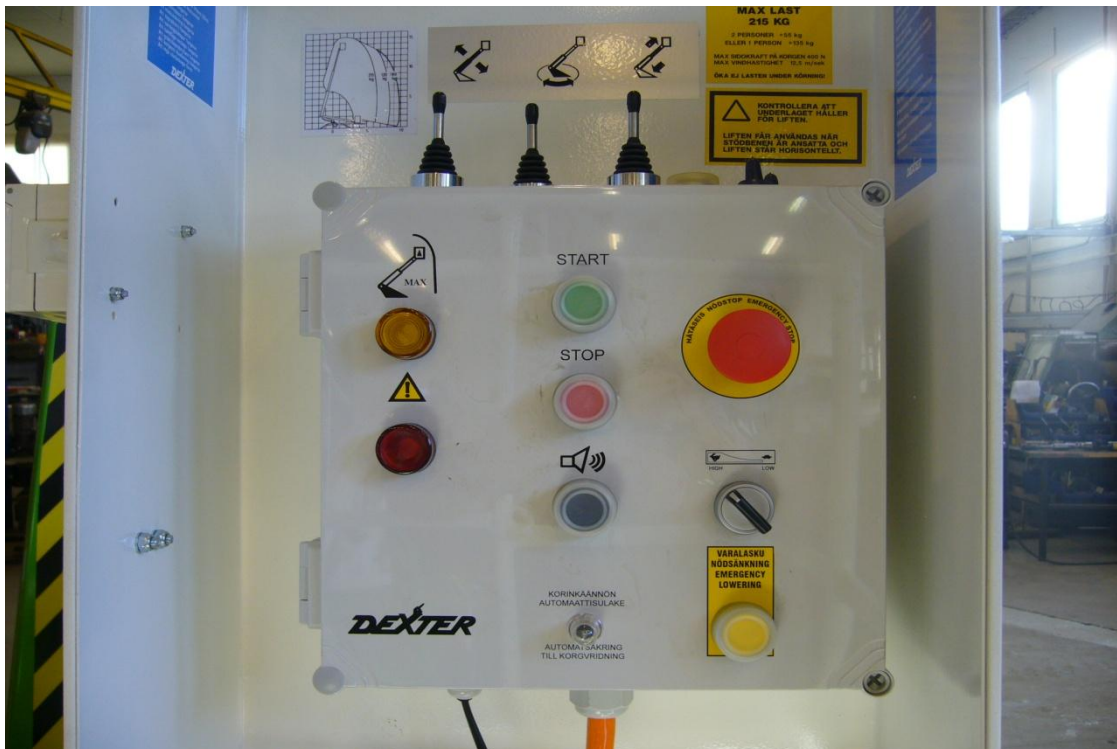
HUOM ! ÄLÄ KOSKAAN YLITÄ TYÖTASON MAX KUORMAA

KÄYTTÖOHJE 30.01.2017

KÄYTTÖOHJEET

DEXTER 15 Z

- Puomiston **teleskooppi**a voit ajaa ulos, kunnes kuormanvalvontalaite katkaisee ajon, kuormanvalvontalaitteen rajakytkin estää puomiston venytyksen ja laskun
- Tällöin syttyy työtason ohjauskeskukseen keltainen merkkivalo



- Nosta puomistoa tai aja teleskooppiä sisään, niin voit jatkaa ajoa

?

Teleskoopin ajo ei toimi:

- tarkista rungon keskuksen merkkivalo
- tarkista ohjauspaikan valinta
- tarkista lavakuorma
- tarkista kuormanvalvonnan merkkivalo
- tarkista kuormanvalvontalaitteen turvarajat

KÄYTTÖOHJE 30.01.2017

KÄYTTÖOHJEET

DEXTER 15 Z**PYSÄYTÄ NOSTIMEN SÄHKÖMOOTTORI TYÖTASOLLA TYÖSKENTELYN AJAKSI**

HUOM ! MIKÄLI TYÖTASON OHJAUSKESKUKSESSA SYTTYY MYÖS PUNAINEN MERKKIVALO, OLET VARMISTUSRAJALLA ⇒ **AJA VÄLITTÖMÄSTI TELESKOOPPIA SISÄÄN**

HUOM ! MIKÄLI TYÖTASON OHJAUSKESKUKSESSA SYTTYY VAIN PUNAINEN MERKKIVALO, TURVARAJAKYTKIN EI TOIMI ⇒ **AJA VÄLITTÖMÄSTI LAITE KULJETUSASENTOON** ⇒ KORJATTAVA ENNEN KÄYTTÖÄ

HUOM ! ÄLÄ LASTAA TYÖTASOLLE MITÄÄN ULKOPUOLISTA KUORMAA, EI HENKILÖITÄ EIKÄ TAVAROITA, JOS TYÖSKENTELET ULOTTUMAN ÄÄRIRAJOILLA ⇒ **KAATUMISVAARA !**

HUOM ! ÄLÄ KÄYTÄ NOSTINTA TAVARANOSTURINA ⇒ VAKAAJAJÄRJESTELMÄ VAURIOITUU ENSIMMÄISENÄ

- Nostimen **pyöritystä** voit ajaa rajoituksetta molempiin suuntiin, pyri kuitenkin ajamaan **yhtä monta kierrosta takaisin päin**, koska muutoin kaapelit kiertyvät, sillä niille ei ole läpivientä

?

Pyörityksen ajo ei toimi:

- tarkista rungon keskuksen merkkivalo
- tarkista ohjauspaikan valinta

HUOM ! ÄLÄ KOSKAAN AJA PYÖRITYSTÄ PUOMISTON OLLESSA KULJETUS-
TUELLA

HUOM ! ÄLÄ KUORMITA ULKOPUOLISELLA KUORMALLA PYÖRITYSLAITTEITA,
VAIHDE VAURIOITUU

4.5.2 Puomiston ajo kuljetusasentoon

- Aja teleskooppi ensin sisään

HUOM ! TELESKOOPPI PITÄÄ OLLA TÄYSIN SISÄSSÄ, MUUTOIN VENYTYS-
SYLINTERI VAURIOITUU

KÄYTTÖOHJE 30.01.2017

KÄYTTÖOHJEET

DEXTER 15 Z

- Aja pyöryksellä puomisto keskelle

HUOM ! PUOMISTO PITÄÄ OLLA TÄYSIN KESKELLÄ ⇒ PUOMISTO JA PYÖRITSLAITTEISTO VAURIOITUU

- Laske puomisto kuljetustuelle

?

Lasku ei toimi:

- tarkista työtason kuorma
- tarkista kuormanvalvonnan merkkivalo
- Oikaise työtaso, mikäli se ei ole vaakasuorassa

HUOM ! PUOMISTON PITÄÄ OLLA TUKEVASTI KULJETUSTUELLA, RAJA KYTKETTYNEENÄ, MUUTOIN EI TUKIJALAT TOIMI

HUOM ! TARKASTA PÄIVITTÄIN SÄHKÖKAAPELIN KIERTYMINEN KÄÄNTÖKESKIÖSSÄ (ALUSTAN ALLA). MIKÄLI KAAPELI ON KIERTYNYT OIKAISE KAAPELI PYÖRITTÄMÄLLÄ PUOMISTOA VASTAKKAISEEN SUUNTAAN.

4.5.3 Työtason oikaisu

- Mikäli työtaso ei ole vaakasuorassa, oikaise tason ohjauskeskuksen "työkorin vakautus"- kytkimellä painamalla yhtä aikaa "kuolleen miehen painiketta"

KÄYTTÖOHJE 30.01.2017

KÄYTTÖOHJEET

DEXTER 15 Z

- HUOM !** PIDÄ KIINNI KORJATESSASI TYÖTASON ASENTOA, LIIKE VOI OLLA ÄKKINÄINEN.
- HUOM !** TYÖTASO PITÄÄ OLLA AINA VAAKASUORASSA ⇒ RAKENTEET VAURIOITUVAT, TYÖSKENTELY VAARALLISTA

4.5.4 Varalaskujärjestelmän käyttö

- Mikäli puomiston / tukijalkojen ajoliikkeet eivät toimi, laske puomisto varalaskujärjestelmän avulla
- Tarkista, että voit esteettä laskea puomiston
- Paina jalustan tai työtason keltaisesta painikkeesta, niin puomisto menee sisään ja laskeutuu

?

Varalasku ei toimi:

- testaa toisen ohjauspaikan toiminta
- tarkista varalaskuakkujen varaus jalustan ohjauskeskuksen mittarista

HUOM ! VARALASKU ON AINA SUORITETTAVA ERITYISTÄ VAROVAISUUTTA

KÄYTTÖOHJE 30.01.2017

KÄYTTÖOHJEET

DEXTER 15 Z

NOUDATTAEN, TARKKAILTAVA, ETTÄ PUOMISTON TELESKOOPPI MENEÄ MYÖS SISÄÄN

- Pyöritystä voidaan varakäyttää pyöritysvaihteen akselista varakäyttötyökalulla, joka on kiinnitetty venttiilisuojaan, voit kääntää puomistoa kumpaan tahansa suuntaan
- Paina ensiksi pyörityksen ohjausventtiin käsikäyttöpainike sisään, aseta työkalu ensiöakselille ja pyöritä haluamaasi suuntaan



4.6 Ajolaitteen käyttö

KÄYTTÖOHJE 30.01.2017

KÄYTTÖOHJEET

DEXTER 15 Z

- Nostin tulee olla kuljetusasennossa, nokkapyörä alaslaskettuna, tukijalat kuljetusasennossa ja puomisto kuljetustuella
- Tarkista, ettei syöttöjohto jää renkaiden alle tai vaurioitu muuten laitetta siirrettäessä
- Aja ajolaitteen venttiiliyksikön käsiventtiilillä rullat kiinni renkaisiin, sylinterien iskut loppuun



KÄYTTÖOHJE 30.01.2017

KÄYTTÖOHJEET

DEXTER 15 Z**?**

Ajolaitteen ajo ei toimi;

- tarkista, että puomisto on kuljetustuella
- tarkista, että rungon ohjauskeskuksen valintakytkin on tukijalka- ajo asennossa

-

Vapauta seisontajarru

-

Jos haluat ajaa suoraan eteen tai taakse, käännä molempia ohjaimia yhtä paljon

-

Jos haluat kääntää, käännä toista ohjainta vähemmän tai eri suuntaan

KÄYTTÖOHJE 30.01.2017

KÄYTTÖOHJEET

DEXTER 15 Z

- HUOM !** KIINNITÄ ERITYISTÄ HUOMIOTA SYÖTTÖJOHTOON
- HUOM !** VARO TÖRMÄÄMÄSTÄ LAITTEELLA IHMISIIN TAI ESINEISIIN
- HUOM !** VARO JÄTTÄMÄSTÄ JALKOJASI PYÖRÄN ALLE
- HUOM !** VARO ÄKILLISIÄ SIVUHEILAHDUKSIA
- HUOM !** MUISTA VAPAUTTAA SEISONTAJARRU ENNEN AJOA
- HUOM !** MUISTA KYTKEÄ SEISONTAJARRU AJO JÄLKEEN

KALTEVILLA PINNOILLA NOUDATETTAVA ERITYISTÄ VAROVAISUUTTA !

SIIRTO AINA VETOAISA ALAMÄKEEN PÄIN !

SEISONTAJARRUN PIDÄTYSKYKY HUONO TAAKSEPÄIN !

KÄYTTÖOHJE 30.01.2017

KÄYTTÖOHJEET

DEXTER 15 Z

4.7 Laitteen käyttö generaattorin avulla

Käytön mahdollistamiseksi paikoissa, joissa verkkovirtaa ei ole saatavilla, voidaan laitetta käyttää tilapäisesti lisävarusteena saatavan generaattorin avulla. Generaattori on polttomoottorikäyttöinen, ja pakokaasut ovat myrkyllisiä. Generaattorin käyttö on sallittua vain ulkona, ja hyvin tuuletetuissa tiloissa.



Generaattorin käynnistys

- Tarkista moottoriöljyn ja polttoaineen määrä. Polttoaineena voidaan käyttää bensiinilaatuja 95E10, 98E5 tai pienkonebenssiiniä. Satunnaiseen käyttöön suositellaan pienkonebenssiiniä.
- Avaa suojakotelon **KUMILÄPPÄ**, jotta jäähdytysilma pääsee kiertämään
- Avaa polttoainehana (1.)
- Mikäli moottori on kylmä, käännä rikastinvipu (2.) vasemmalle.
- Käynnistä moottori virta-avaimesta.(3.)

KÄYTTÖOHJE 30.01.2017

KÄYTTÖOHJEET

DEXTER 15 Z

- Moottorin käynnistyttyä palauta rikastinvipu oikealle.
- Anna moottorin käydä hetki ilman kuormaa.
- Kytke nostimen syöttöjohto generaattorin pistorasiaan.

- Käynnistä nostimen sähkömoottori
- Nostimen kaikkia toimintoja voidaan käyttää normaalisti generaattorin käydessä.
- Mikäli käytät sähkötyökaluja työtason pistorasiasta, sammuta nostimen sähkömoottori ensin.
- Generaattori voidaan käynnistää ja pysäyttää myös työtason ohjauspaneelin painikkeilla. Virta-avaimen tulee olla "1" (käynti) asennossa. Rikastimen käyttö työtasolta ei ole mahdollista.
- Käytön jälkeen **pysäytä ensin nostimen sähkömoottori**. Käännä virta-avain "0"-asentoon ja sulje polttoainehana.
- Irrota syöttöjohto generaattorin pistorasiasta.

KÄYTTÖOHJE 07.06.2018

HUOLTO JA KUNNOSSAPITO

DEXTER 15 Z

HUOLTO - JA KUNNOSSAPITO

KÄYTTÖOHJE 07.06.2018

HUOLTO JA KUNNOSSAPITO

DEXTER 15 Z**SISÄLLYS**

Kappale 5. Huolto - ja kunnossapito		Sivu
5.1	Yleiset huolto - ohjeet	3
5.2	Määräaikaishuollot	4
	5.2.1 Viikkohuolto	4
	5.2.2 Kuukausihuolto	5
	5.2.3 Vuosihuolto	6
5.3	Hydraulijärjestelmän huolto	8
	5.3.1 Hydraulikaavio ja osaluettelo	8
5.4	Sähköjärjestelmän huolto	10
	5.4.1 Sähkökaavio	10
	5.4.2 Yleiskaavio	11
	5.4.3 Johdotuskaavio	12
	5.4.4 Rajakytkimet ja venttiilit	13
	5.4.5 Rungon sähkökeskuksen osasijoittelu	14
	5.4.6 Rungon keskus, 230 V /50 Hz kytkentä	15
	5.4.7 Jalustan sähkökeskuksen osasijoittelu	16
	5.4.8 Työkorin sähkökeskuksen osasijoittelu	17
	5.4.9 Rungon keskus, osaluettelo	18
	5.4.10 Jalustan keskus, osaluettelo	19
	5.4.11 Työkorin keskus, osaluettelo	20
5.5	Jarrujen huolto	21
5.6	Voiteluohjeet	26
	5.6.1 Voitelukaavio ja -kohteet	26
	5.6.2 Voiteluainesuosituks	27

KÄYTTÖOHJE 07.06.2018

HUOLTO JA KUNNOSSAPITO

DEXTER 15 Z**5. HUOLTO - JA KUNNOSSAPITO - OHJEET****5.1 YLEISET HUOLTO - OHJEET**

- Suorita nostimen huolto - ja tarkastus annettujen ohjeiden mukaan, perehdy huolellisesti nostimen käyttö - ja huolto - ohjeisiin
- Selvitä itsellesi hydraulii - ja sähköjärjestelmän sekä rajoitinlaitteiden toiminta, ennen huolto - ja tarkastustoimenpiteitä
- Vaativimmissa korjaustöissä tukeudu ammattiapuun tai ota yhteys laitteen valmistajaan tai maahantuojaan
- Nostimeen ei saa tehdä rakenteellisia muutoksia ilman valmistajan lupaa
- Havaitut turvallisuuteen liittyvät viat tai vauriot on aina korjattava ennen seuraavaa käyttöä
- Varaosien tulee olla alkuperäisiä tai vastaavia
- Pidä nostin puhtaana, etenkin työtaso
- Ennen huolto - ja tarkastustoimenpiteitä pese nostin korkeapainepesurilla tai vastaavalla ja tarvittaessa poista lika ja rasva liuottimilla nostimesta
- Puhdista erityisesti seuraavat nostimen kriittiset kohteet, että voidaan todeta mahdolliset viat, kuluneisuudet ja korroosiovauriot :
 - vetoaisan ja rungon liityntäkohta
 - puomiston kuljetustuki
 - akseliston kiinnitys
 - tukijalkojen kiinnityskohtat ja laakeroinnit
 - tukijalat
 - tukilevyt ja niiden kiinnitys
 - kääntölaakerin kiinnityskohta rungossa
 - kääntölaakerin kiinnitysruuvit ja mutterit
 - läpivientiliittimen kiinnitys
 - jalusta kauttaaltaan
 - vaihteen kiinnityskohteet
 - kuormanvalvontalaite
 - puomiston korvakkeet
 - puomiston ja työtason laakeroinnit ja kiinnitykset
 - kaikkien sylinterien laakeroinnit ja kiinnitykset
 - ketjukiinnitykset ja taittopörien laakeroinnit
 - työtaso
- Älä laske öljyä maahan

KÄYTTÖOHJE 07.06.2018

HUOLTO JA KUNNOSSAPITO

DEXTER 15 Z

5.2 MÄÄRÄAIKAISHUOLLOT

5.2.1 VIIKKOHUOLTO (40 tuntia tai yksi viikko)

Viikkohuollossa tarkastetaan ja huolletaan seuraavat kohteet:

5.2.1 Viikkohuolto (40 tuntia tai yksi viikko)

Viikkohuollossa tarkastetaan ja huolletaan seuraavat kohteet:

- Renkaat ja ilmanpaineet (3,5 bar)
- Hydraulioiljyn määrä
- Sähkökaapelien kunto
- Hydrauliletkujen, -putkien ja -liittimien tiiveys ja kunto
- Sylinterien ja lukko - ja kuormanlaskuventtiilien toiminta ja tiiveys
- Teleskoopin ketjujen kiinnitykset ja lukitukset
- Työtason kiinnitys ja vakaajajärjestelmän toiminta
- Teräsrakenteiden, erityisesti tukijalkojen ja puomien kunto
- Hallintalaitteiden kunto ja työliikkeiden toiminta
- Rajakytkimien toiminta

KÄYTTÖOHJE 07.06.2018

HUOLTO JA KUNNOSSAPITO

DEXTER 15 Z

- Varalaskujärjestelmän kunto ja toiminta

5.2.2 KUUKAUSIHUOLTO (160 tuntia tai yksi kuukausi)

Kuukausihuollossa tarkastetaan ja huolletaan seuraavat kohteet:

Viikottaisen huollon kohteet

Lisäksi tarkastetaan ja huolletaan seuraavat **kuukausihuollon** kohteet:

- Puhdistetaan laite, etenkin hydraulii- ja sähkökomponentit
- Pyörien, akseliston, vetopään ja nokkapyörän kiinnitykset
- Pyöritysvaihteen kiinnitys ja välykset
- Kaikki nivelet, laakerit, akselien lukitukset ja ruuvikiinnitykset silmämääräisesti
- Energiavientiradan kunto ja toiminta
- Jarrujen ja valojen toiminta
- Nostimen voitelu voitelukaavion mukaisesti
- Ohje - ja varoituskilvet

KÄYTTÖOHJE 07.06.2018

HUOLTO JA KUNNOSSAPITO

DEXTER 15 Z

5.2.3 VUOSIHUOLTO (1500 tuntia tai yksi vuosi)

Vuosihuollossa tarkastetaan ja huolletaan seuraavat kohteet:

Kaikki viikottaisen ja kuukausihuollon kohteet

Lisäksi tarkastetaan ja huolletaan seuraavat vuosihuollon kohteet:

- Vaihdetaan hydraulioöljy (n. 40 litraa)
- Vaihdetaan hydraulijärjestelmän paluusuodatin
- Tarkastetaan kääntölaakerin kiinnitysruuvien kireys
 - Ruuvi M 12, kiristysmomentti 110 Nm
 - Ruuvi M 16, kiristysmomentti 260 Nm
- Säädetään jarrut sekä tarkastetaan ja säädetään pyörien laakeroinnit
- Tarkastetaan teleskoopin ketjujen kireys ja tarvittaessa kiristetään
- Tarkastetaan teleskooppipuomien liukupalojen kiinnitys ja kuluneisuus
- Tarkastetaan hydrauliletkujen kuluneisuus erityisesti nivelissä
- Tarkastetaan hydraulisynterierien ulkoisten rakenteiden ja män-

KÄYTTÖOHJE 07.06.2018

HUOLTO JA KUNNOSSAPITO

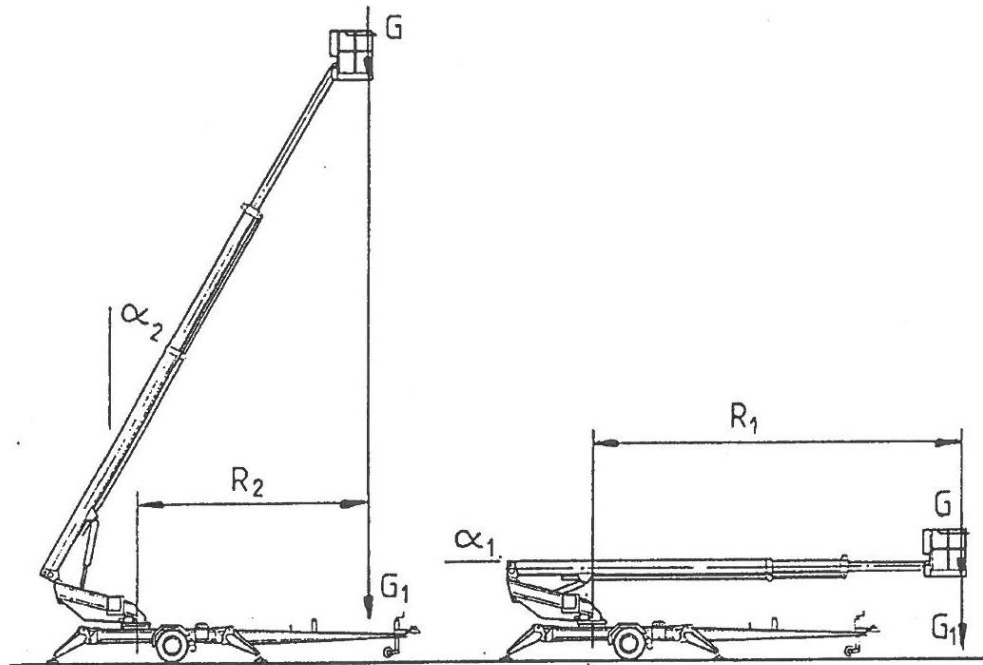
DEXTER 15 Z

nänvarren kunto

- Tarkastetaan ohjausventtiilien kunto ja käsivipujen toiminta
- Hydraulipaineen tarkastus, 185 bar
- Laitteen pesu
- Pintakäsittelyiden tarkastus ja korjaukset

KÄYTTÖOHJE 07.06.2018

HUOLTO JA KUNNOSSAPITO

DEXTER 15 Z**ULOTTUMARAJOJEN SÄÄTÖ, DEXTER TELESKOOPPINOSTIMET**

G_1 = 80 kg kuorma korissa, 100 mm korin etureunasta.

Nosta puomia n. 15° vaakatasosta, aja teleskooppia hieman ulospäin ja laske puomistoa n. 10° , jolloin puomin kulmaksi jää n. 5° ylöspäin vaakatasosta.

Teleskooppiliikettä käyttäen tulee rajakytkinten katkaista mitalla R_1 (=kääntökeskiöstä korin ulkoreunaan)

S9= oikeanpuoleinen, varsinainen ulottumaraja, sytyttää keltaisen valon

S10= vasemmanpuoleinen, turvaraja, sytyttää punaisen valon korissa

	R_1 (m)	S9	S10
DEXTER 15 Z		8,75	9,25

5.3 HYDRAULIJÄRJESTELMÄN HUOLTO

DEXTER LIFTS
Excellence at Heights

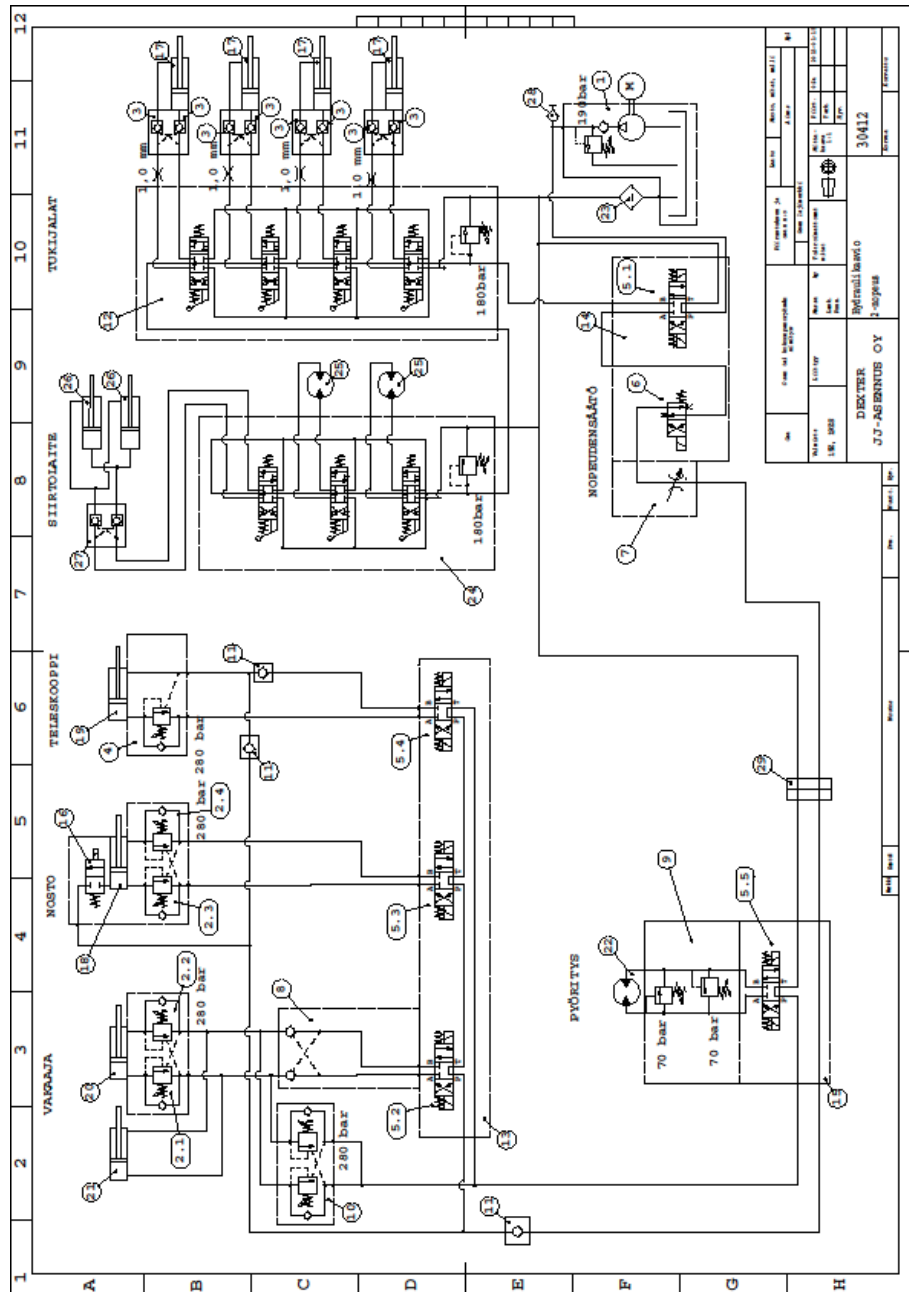
KAPPALE 5

KÄYTTÖOHJE 07.06.2018

HUOLTO JA KUNNOSSAPITO

DEXTER 15 Z

5.3.1 HYDRAULIKAAVIO



KÄYTTÖOHJE 07.06.2018

HUOLTO JA KUNNOSSAPITO

DEXTER 15 Z**HYDRAULIKAAVION 30412 OSALUETTELO**

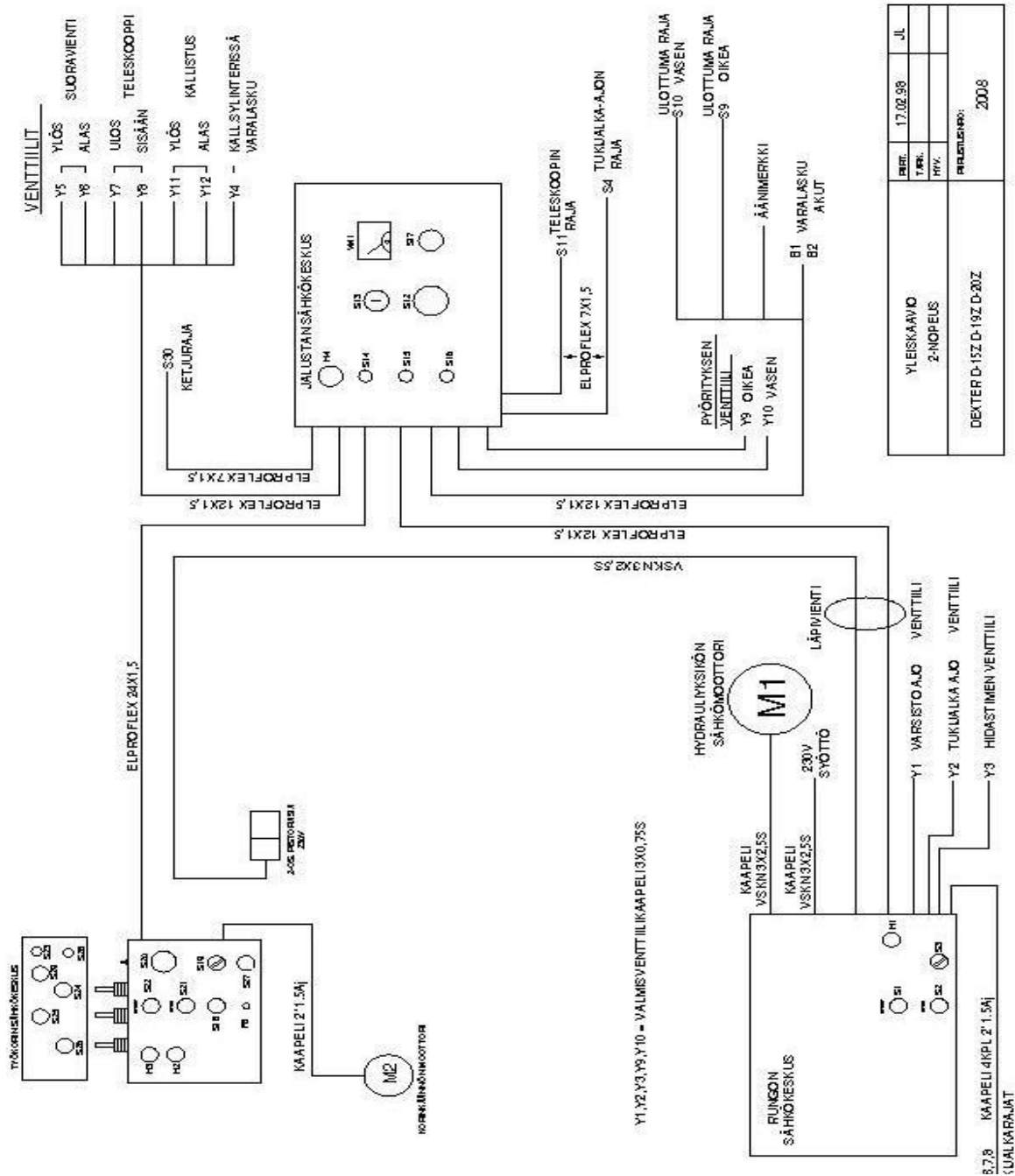
Osa	Nimitys	Tyyppi	Kpl
1.	Hydraulikoneikko	UP100- 1,7-15L	1
2.	Kuormanlaskuventtiili	CBBG-LJN	4
3.	Lukkoventtiili	CKCD-XCN	8
4.	Kuormanlaskuventtiili	CBCH-LCN	1
5.	Solenoidisuuntaventtiili	DG4V3-8C	5
6.	Solenoidisuuntaventtiili	DG4V3-2A	1
7.	Virtauksensäädin	VCD-RU	1
8.	Kaksoislukkoventtiili	DGMPC3-ABK-BAK	1
9.	Kaksoispaineenrajoitin	DGMC2-3-ABBW-BABW	1
10.	Kuormanlaskuventtiili	CBBG-LJN	2
11.	Vastaventtiili	VUC 3/8	3
12.	Suuntaventtiili	SD5/4	1
13.	Peruslevy	NS6/3S	1
14.	Peruslevy	NS6/2R	1
15.	Peruslevy	NS6/SL	1
16.	Solenoidisuuntaventtiili	SV08-20-U-N 24DG	1
17.	Sylinteri	ø63/40x360	4
18.	Sylinteri	ø80/50x910	1
19.	Sylinteri	ø63/40x3300	1
20.	Sylinteri	ø50/32x180	1
21.	Sylinteri	ø50/32x190	1
22.	Hydraulimoottori	BGM 32 C 16	1
23.	Palusuodatin	CS050A10A	1
24.	Suuntaventtiili	SD 5/3	1
25.	Hydraulimoottori	TEO 130 CW	2
26.	Sylinteri	ø32/20x60	2
27.	Kaksoislukkoventtiili	VRDE 38	1

KÄYTTÖOHJE 07.06.2018

HUOLTO JA KUNNOSSAPITO

DEXTER 15 Z

5.4.2 YLEISKAAVIO

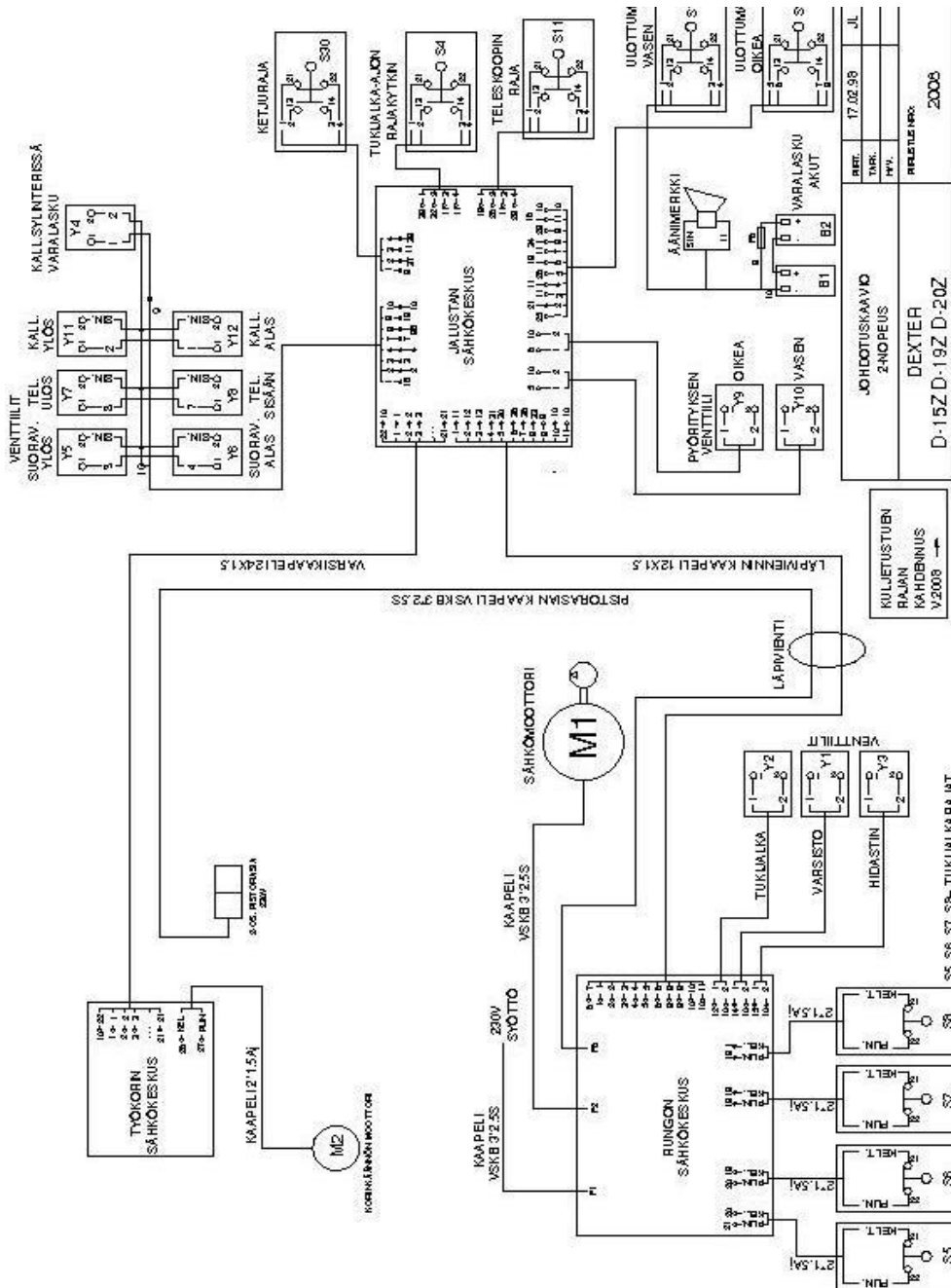


KÄYTTÖOHJE 07.06.2018

HUOLTO JA KUNNOSSAPITO

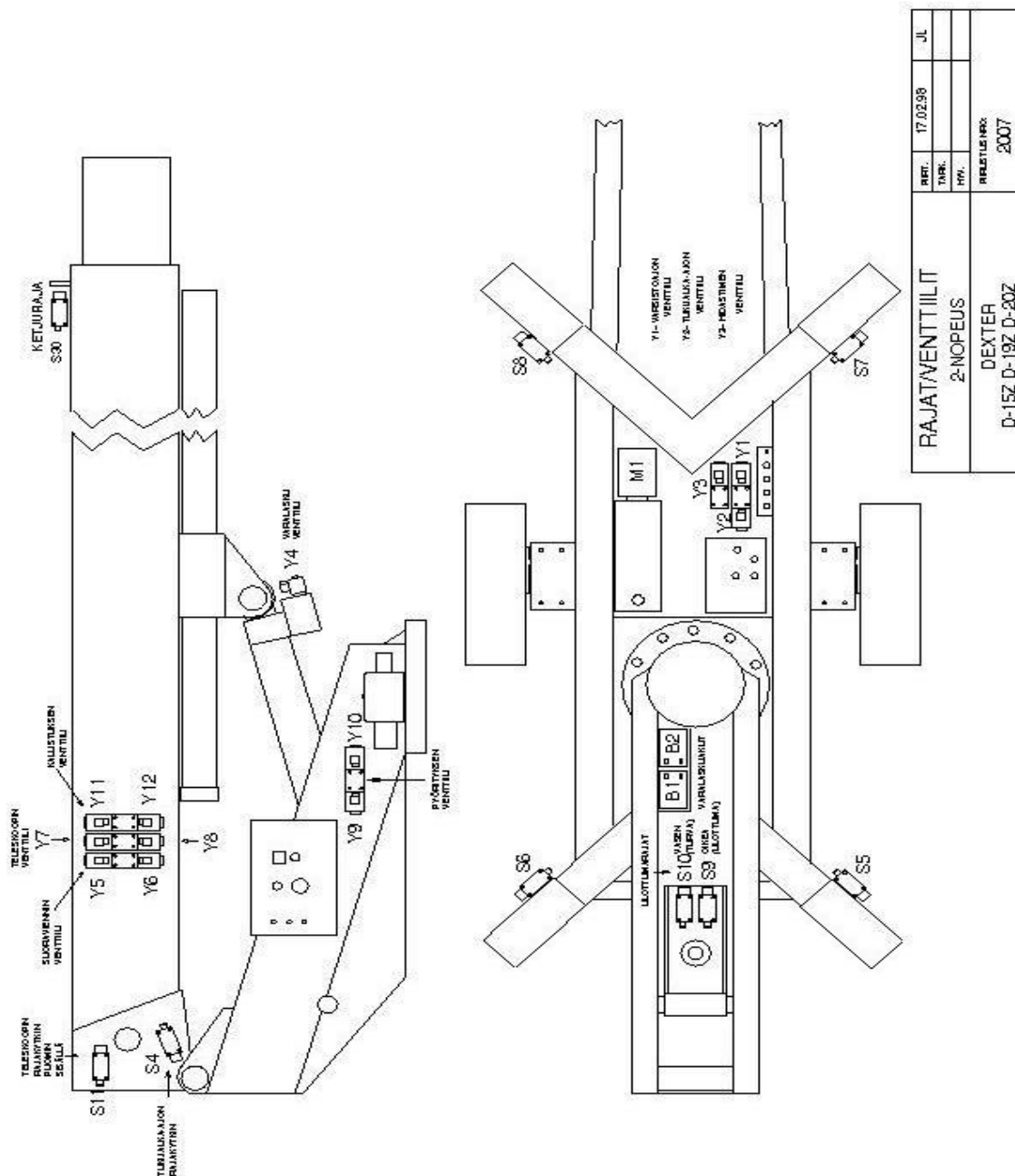
DEXTER 15 Z

5.4.3 JOHDOTUSKAAVIO



KÄYTTÖOHJE 07.06.2018

HUOLTO JA KUNNOSSAPITO

DEXTER 15 Z**5.4.4 RAJAKYTKIMET JA VENTTIILIT**

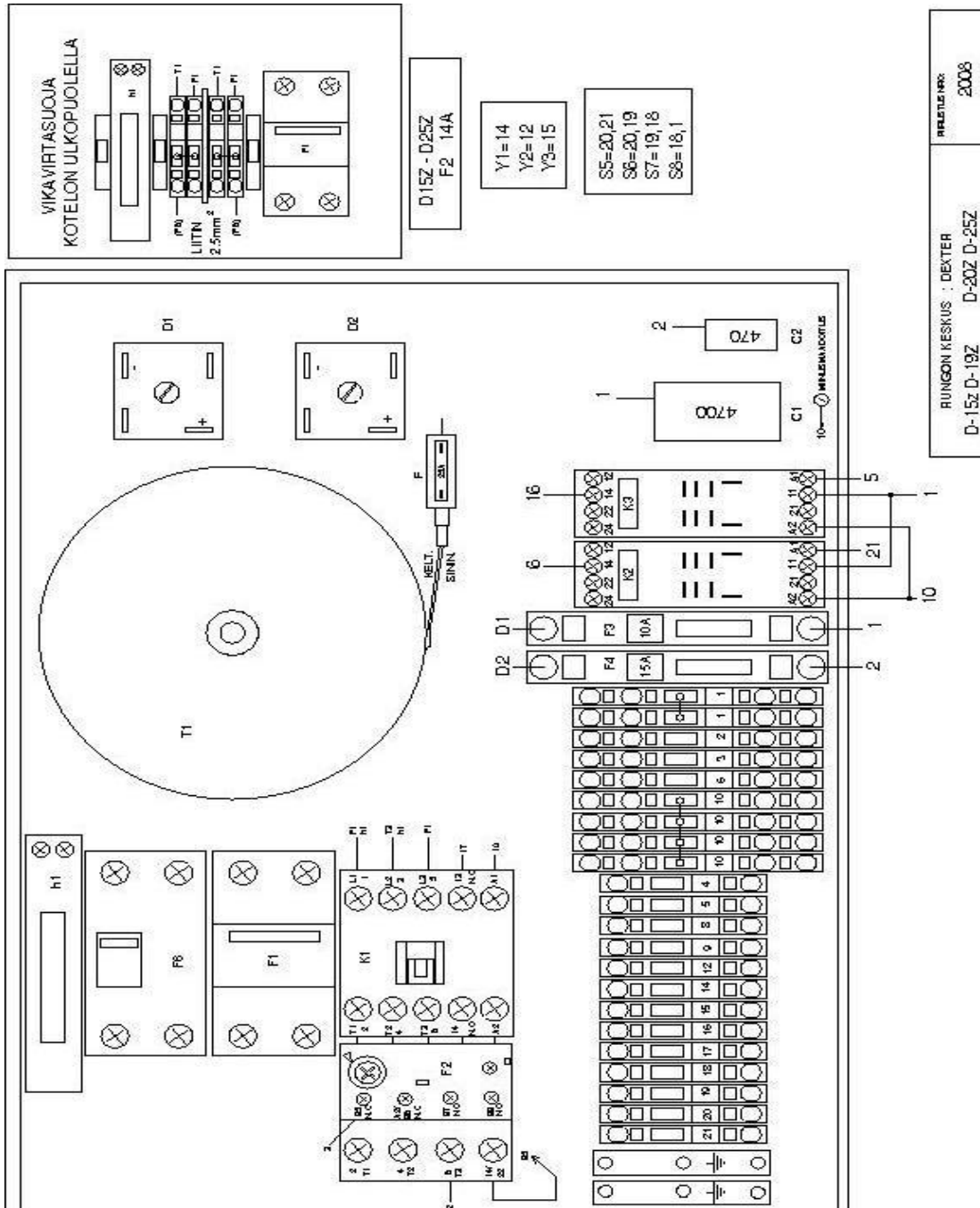
REF.	17.02.98	JL
TARK.		
PP.		
RELETTENR.	2007	
RAJATVENTTIILIT		
2-NOPEUS		
DEXTER		
D-15Z D-19Z D-20Z		

KÄYTTÖOHJE 07.06.2018

HUOLTO JA KUNNOSSAPITO

DEXTER 15 Z

5.4.5 RUNGON KESKUKSEN OSASIIJOITTELU

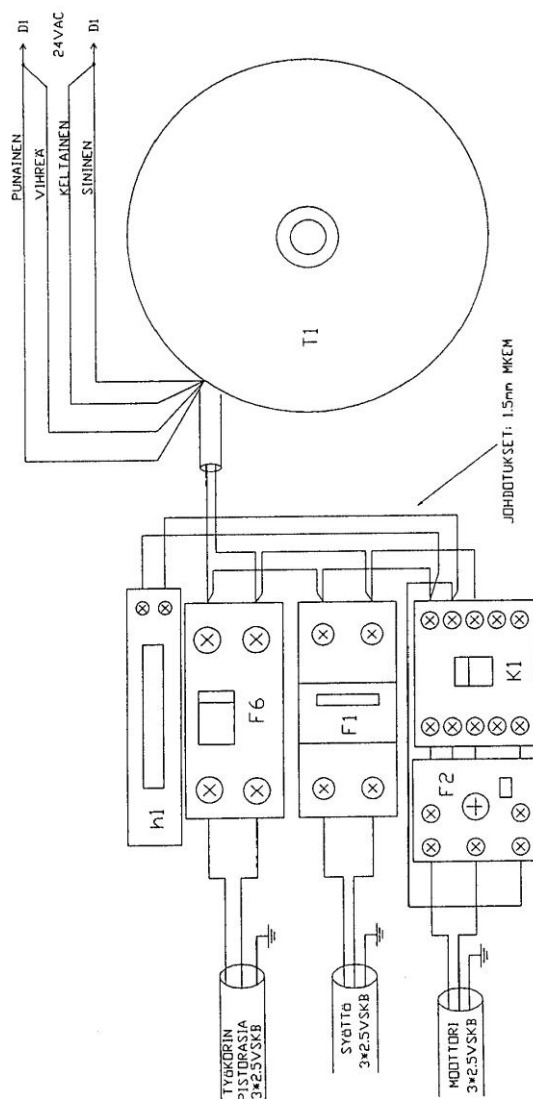


KÄYTTÖOHJE 07.06.2018

HUOLTO JA KUNNOSSAPITO

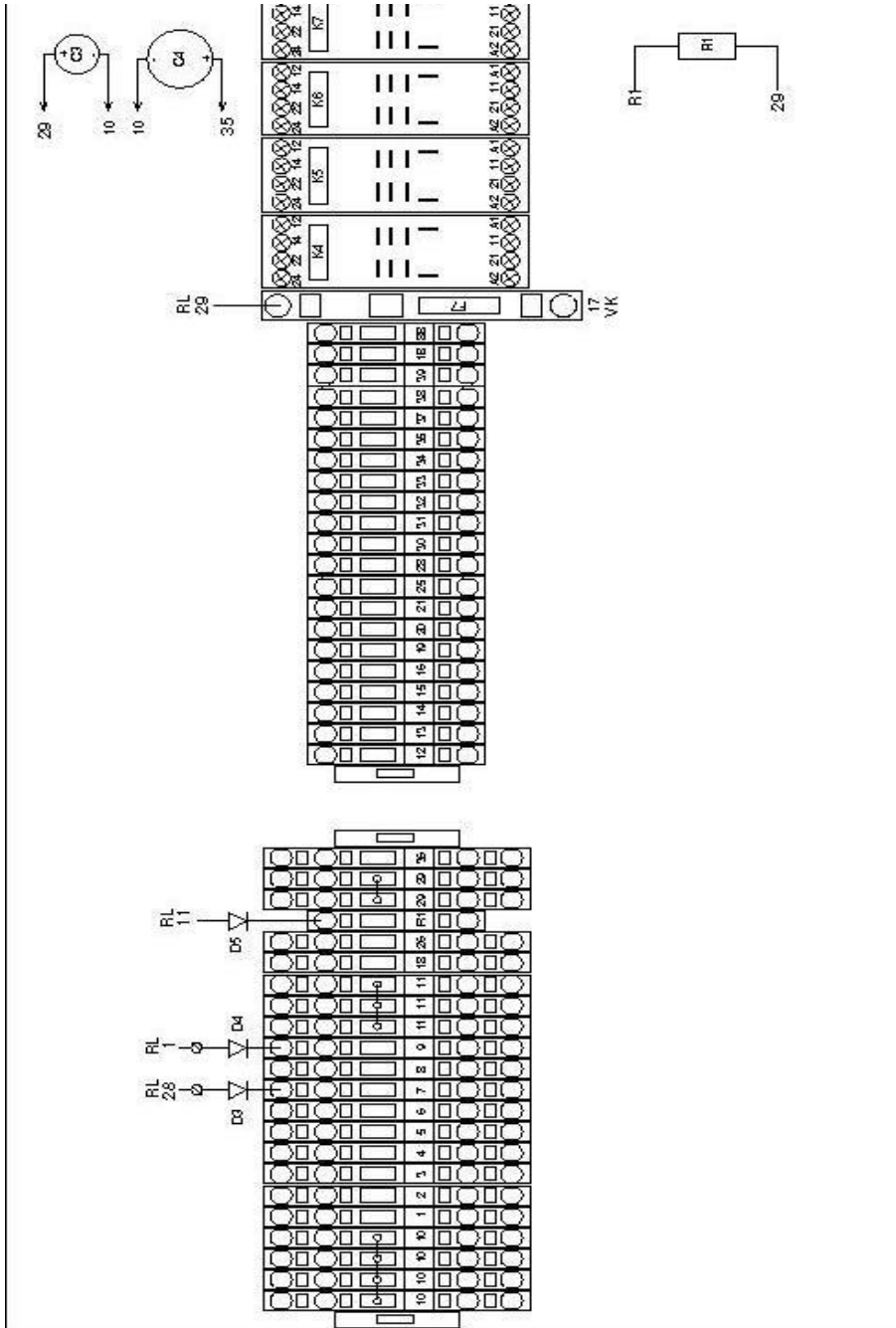
DEXTER 15 Z

5.4.6 RUNGON KESKUS, 230 V / 50Hz KYTKENTÄ



KÄYTTÖOHJE 07.06.2018

HUOLTO JA KUNNOSSAPITO

DEXTER 15 Z**5.4.7 JALUSTAN SÄHKÖKESKUKSEN OSASIJOTTELU**

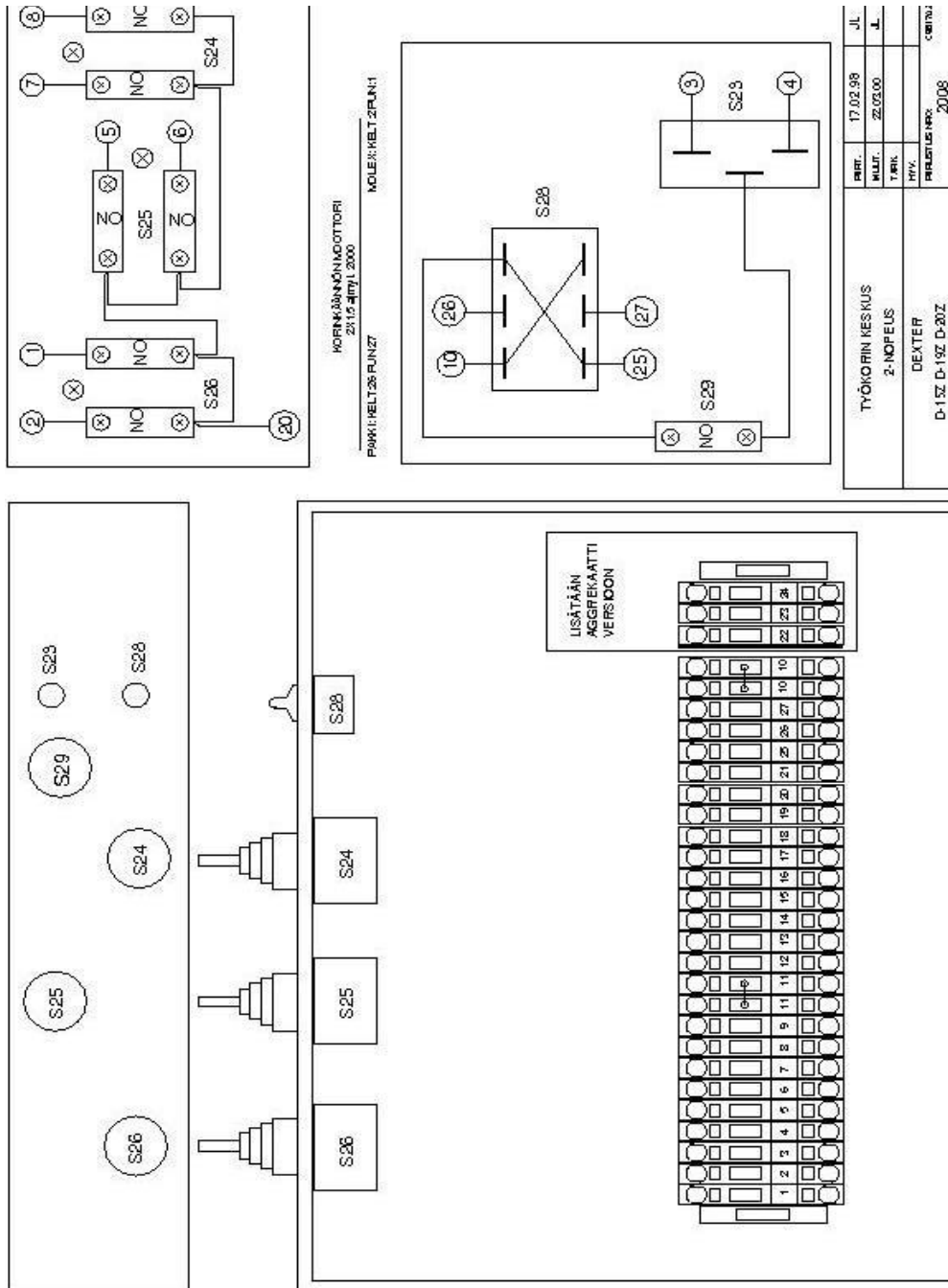
PIIRI:	17.02.98	JL
MUUT:	19.01.02/06	JL
TYYP:		
TYÖALUE NR:		08/102
		2008
JALUSTAN KESKUS 2-NOPPEUS		
DEXTER D-15Z D-19Z D-20Z		

KÄYTTÖOHJE 07.06.2018

HUOLTO JA KUNNOSSAPITO

DEXTER 15 Z

5.4.8 TYÖKORIN SÄHKÖKESKUKSEN OSASIIJOITTELU



KÄYTTÖOHJE 07.06.2018

HUOLTO JA KUNNOSSAPITO

DEXTER 15 Z**5.4.9 RUNGON KESKUS, OSALUETTELO***RUNGON KESKUS*

- F1 = 230V syötön automaattisulake B16A
 F2 = sähkömoottorin lämpörele 14A
 F3 = 24V sähköjärjestelmän sulake 10A
 F4 = korinkäännön sulake 15A
 F6 = 230V pistorasian vikavirtasuojasuoja 25A/30mA -25C
 muuntajan suojasulake 25A (vuonna 2007 lisätty)
- M1 = hydrauliyksikön sähkömoottori
- K1 = sähkömoottorin kontaktori
 K2 = tukijalkarajojen rele
 K3 = hätästopin rele (varsistoajon venttiilin ohjaus)
- H1 = tukijalkarajat päällä merkkilamppu
 h1 = käyttötuntimittari
- T1 = muuntaja
- D1 = tasasuuntaaja, 24V järjestelmä 35A/1000V
 D2 = tasasuuntaaja, vain korinkääntö 35A/1000V
- C1 = kondensaattori, 24V järjestelmä 4700uF/63V
 C2 = kondensaattori, vain korinkääntö 470uF/63V
- S1 = start, sähkömoottorin käynnistyspainike
 S2 = stop, sähkömoottorin pysäytyspainike
 S3 = valintakytkin, tukijalka / varsisto ajo
 S5 = tukijalkaraja, oikea taka
 S6 = tukijalkaraja, vasen taka
 S7 = tukijalkaraja, oikea etu
 S8 = tukijalkaraja, vasen etu

KÄYTTÖOHJE 07.06.2018

HUOLTO JA KUNNOSSAPITO

DEXTER 15 Z**5.4.10 JALUSTAN KESKUS, OSALUETTELO***JALUSTAN KESKUS*

F5 = varalaskun akkujen syötön sulake 7,5A

F7 = varalaskun syötön sulake, työkori 5A

C3 = kondensaattori, varalaskun akut 220uF / 63V

C4 = kondensaattori, ulottuman viive 2200uF/63V

D3 = diodi, varalaskun ohjaus, teleskooppi sisään

D4 = diodi, hidastin kallistus alas

D5 = diodi, varalaskuakkujen purkauksen esto

VM1 = varalaskuakkujen jännitemittari

R1 = varalaskuakkujen latausvastus 130ohm/5W

K4 = ulottuman viivepiirin rele

K5 = turvarajan rele, vasen ulottumaraja

K6 = käyttörajan rele, oikea ulottumaraja

K7 = kuljetustuen rajan rele (S4 kahdennus ja teleskoopin ulosajon esto)

S4 = tukijalka-ajon rajakytkin

S9 = ulottumaraja oikea (käyttöraja)

S10 = ulottumaraja vasen (turvaraja)

S11 = Teleskoopin raja: varalasku, ulottumarajan (käyttöraja) ohitus, kun teleskooppi on sisällä.

S12 = hätästop sienipainike

S13 = avainkytkin, jalustan / työkorin ohjauksen valinta

S14 = teleskooppipuomin ohjaus ylös / alas

S15 = puomin pyöriytyksen ohjaus, oikea / vasen

S16 = kallistuksen ohjaus, ylös / alas

S17 = varalasku painike

S30 = ketjuraja

diodit 1N5408 3A/1000V

KÄYTTÖOHJE 07.06.2018

HUOLTO JA KUNNOSSAPITO

DEXTER 15 Z

5.4.11 TYÖKORIN KESKUS, OSALUETTELO

TYÖKORIN KESKUS

H2 = ulottuma päällä (keltainen), käyttöraja

H3 = ulottuma päällä (punainen), turvaraja

F8 = korinkäännön automaattisulake 3,5A

M2 = korinkäännön moottori 24VDC

S18 = äänimerkkipainike

S19 = hidastimen kytkin

S20 = hätästop-sienipainike

S21 = sähkömoottorin pysäytyspainike

S22 = sähkömoottorin käynnistyspainike

S23 = korin kallistuksen oikaisu

S24 = teleskooppipuomin ohjaus ylös / alas

S25 = puomin pyöriksen ohjaus, oikea / vasen

S26 = kallistus ylös / alas

S27 = varalaskupainike

S28 = korinkäännön ohjaus

S29 = korin kallistuksen (S23) ohjauspainike

KÄYTTÖOHJE 07.06.2018

HUOLTO JA KUNNOSSAPITO

DEXTER 15 Z**5.5 JARRUJEN HUOLTO****KNOTT MEKAANISEN JARRUJÄRJESTELMÄN HUOLTO, ASENNUS JA SÄÄTÖ****Yleistä**

Valmistelu Tarkista ennen huollon aloittamista, että jarrujärjestelmään liittyvät osat ovat vahingoittumattomia.

Edellytykset Huollon yhteydessä säätötyöt aloitetaan aina jarruista.
Pyörää pyöritetään aina ajosuuntaan.
Jarrun levittäjä ei saa olla esijännitetty. Jarrutangon voi tarpeen vaatiessa löysätä jarrun tasaimesta. Tarkista, että jarrun levittäjä ja vaijeri toimivat esteettömästi.

1. HUOLTO**1a. Jarrurumpu ja laakerit**

- vapauta jarrukengät säätöruuvista
- avaa jarrurumpu irrottamalla pölysuoja jarrurummusta.
- avaa jarrurummun kiristysmutteri ja vedä jarrurumpu varovasti irti navasta.

TÄRKEÄÄ: KIRISTYMMUTTERI ON UUSITTAVA RUMMUN AVAUKSEN YHTEYDESSÄ !

Mutterissa on lukkokiristys-elementti joka aktivoituu kiristettäessä, tämä ominaisuus katoaa avaamisen yhteydessä.

- suoja tai irrota laakerit rummista ennen puhdistuksen aloittamista
- laske irrotettu jarrurumpu tasaiselle pinnalle tasopinta ylöspäin, jolloin mahdolliset epäpuhtaudet eivät jää jarrurummun sisään.
- puhdista jarrurummun sisäpinta jarrupölystä ja muista epäpuhtauksista esim. paineilmalla tai jarrupuhdistusaineella.
- kartiolaakeroiduissa navoissa tulee kartiolaakereiden laakerirasva tarkistaa/uusia huollon yhteydessä. 2-rivinen viistokuulalaakeri (COMPACT-laakeri) on kestovoideltu ja huoltovapaa
- mikäli laakerissa on käytössä havaittu kulumisesta johtuvaa väljyyttä, tulee laakeri korvata uudella.

1b. Jarrumekaniikka

- tarkista, että vaijerin toiminta tasaajilta jarrujen levittäjälle on esteetön
- irrota jarruvaijeri adapteristaan ja tarkista vaijerin kunto
- irrota tarvittaessa jarrukengät jarrukilvestä avaamalla säätöjouset (3 kpl) sekä painejouset (1 kpl), joka on kiinnitetty jarrukengästä jarrukilven taakse ja säätöjouset (2 kpl), jotka ovat kiinnitettyinä jarrukenkien välille.

KÄYTTÖOHJE 07.06.2018

HUOLTO JA KUNNOSSAPITO

DEXTER 15 Z**TÄRKEÄÄ: HUOMIO JARRUKENKIEN ASENNUSSUUNTA**

- puhdista kiinnitysrousset sekä painejousi jarrupölystä ja muista epäpuhtauksista esim. paineilmalla tai jarrupuhdistusaineella. Mikäli rousset ovat kuoleentuneet, tulee ne korvata uusilla vastaavilla osilla.
- tarvittaessa irrota ja puhdista myös jarruvaijerin sisään tulon yhteydessä oleva levittäjä sekä jarrun säätöön tarkoitettu kiilapultti.
- tarkista jarrukenkien kitkamateriaalin riittävyys. Mikäli jarrukenkien kitkapinta on vioittunut tai se on kulunut loppuun, tulee jarrukengät korvata uusilla vastaavilla osilla.

Kun edellä mainitut toimenpiteet on suoritettu, kiinnitä jarrukengät (tarkista, että peruutusautomaattikalla varustetut jarrukengät on asennettu oikein), siirtäjä sekä kiilapultti osineen paikoilleen. Kytke jarruvaijeri paikoilleen adapteripalaan.

Ennen kiinnitystä tarkista jarrurummun pyörimissuunta; oikea pyörimissuunta on kulkusuunnassa vaijerisuppilosta painejouseen päin. Kun jarrukengät on asennettu oikein päin, tulee painejousen kannan tulla näkyviin jarrukilven läpi kulkusuuntaa kuvaavan nuolen suuntaan. Kiinnitä jarrurumpu paikalleen ja kiristä mutterilla, **COMPACT-laakerille lukitusmutterin kiristysmomentti on 280 Nm (28 kpm).**
Kartiolaakereiden kireys tulee tarkastaa 500 km käytön jälkeen ja suorittaa tarvittaessa jälkikiristys.

2. JARRUJEN SÄÄTÖ HUOLLON YHTEYDESSÄ**Kuva 1: KNOTT pyöränjarru****Kuva 2: KNOTT jarrupää**

Säätöruuvia [12] (jarrukilven kohdalla, vaijerin sisään tulokohtaa [13] vastapäätä) kiristetään myötäpäivään, kunnes pyörä ei enää pyöri.

Säätöruuvia [12] kierretään vastapäivään noin ½ kierrosta, kunnes pyörä pyörii vapaasti. On mahdollista, että pyörän pyöriessä kuuluu pieni hankaava ääni, joka ei haittaa jos pyörä pyörii esteettömästi. Tarkkaan säädetyin jarrun vaijerin liikematka on noin 4-6 mm. Tämä säätötoimenpide toistetaan kaikkien pyöränjarrujen kohdalla.

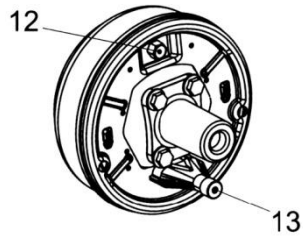
Jarrujärjestelmää tai jarruja ei saa koskaan säätää jarrutangoilla [6] tai vanttiruuveilla.

KÄYTTÖOHJE 07.06.2018

HUOLTO JA KUNNOSSAPITO

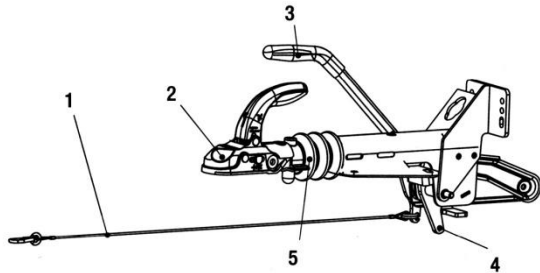
DEXTER 15 Z

KUVA 1- Rummun pyörimissuunta ajosuunnassa



Säätöruuvien [12] avaimet :

Jarrun koko Avain
 160x35 / 200x50 SW 17
 250x40 SW 19
 300x60SW24

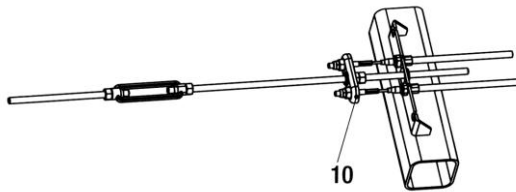


KUVA 2

- 1 Häätävaijeri
- 2 Kuulakytin
- 3 Käsijarruvipu
- 4 Kääntövipu
- 5 Vetotanko + palje
- 6 Jarrutanko
- 8 Tasaushela
- 9 Jarrutasaja (Tandem)
- 10 Jarrutasaja (yksi akseli)
- 11 Vaijerit

KÄYTTÖOHJE 07.06.2018

HUOLTO JA KUNNOSSAPITO

DEXTER 15 Z

KUVA3

3. JARRUNTASAUS

Jarrutangon [6] pituus esisäädetään (pieni välys kääntövivulla [4] sallittu).
Vedä käsijarruvipu [3] ylös ja tarkista jarrutasaajien [9] ja [10] asennot suhteessa toisiinsa.
Säädä tarvittaessa jarrutasaaja [10] ja tandemperävaunuissa lisäksi tasaaja [9].

4. JARRUTANGOT [6]

Poista välys säätämällä jarrutangon [6] pituus ilman esijännitystä. Kääntövipu [4] ilman välystä.

Kuva 3: KNOTT – jarrun tasaushelat

Vedä käsijarruvivusta [3] muutamia kertoja, jotta jarrujärjestelmä asettuu paikalleen . Tarkista jarrutasaajien [9] ja [10] asennot suhteessa toisiinsa. Tarkista jarrutangon [6] välys ja säädä tarpeen vaatiessa jarrutanko [6] ilman esijännitystä. Tarkista käsijarruvivun [3] asento. Kuolopistevipu (kaasujousella, malli GF) – vastus alkaa noin 10-15 mm kuolopisteen yläpuolella. Hammasegmenttivipu (malli KH) – vaikutus alkaa n. 3. hampaan kohdalla. Tarkista, että pyörät pyörivät vapaasti kun jarru on vapautettu.

5. LOPPUTARKISTUS

Tarkista kiinnitykset ja vaijerit sekä muut huolletut/vaihdetut kohteet

Koejarrutus

Suorita tarvittaessa 2-3 testijarrutusta.
Tarkista kääntövivun [4] välys. Poista tarvittaessa jarrutangon [6] välys säätämällä pituus.
Jarrutuksessa vetoaisan liikematkan maksimi 2/3.

Jarrujärjestelmän uudelleensäätö tarvittaessa

Jarrukengät ovat kuluvia osia, joita tulee tarvittaessa säätää pinta-kulumisen tasaamiseksi. Ohjeet säätöön, ks. kohta 2. Tarkista kääntövivun välys ja säädä tarvittaessa uudestaan.

KÄYTTÖOHJE 07.06.2018

HUOLTO JA KUNNOSSAPITO

DEXTER 15 Z**HUOMIOITAVAA !**

Jarrupään kunto sekä pyöräjarrujen kunto on tarkistettava 5000km / 12 kk välein, kumpi ennemmin täyttyy. **Mikäli** vaunun/laitteen valmistaja edellyttää lyhyempää huolto-väliä, tätä tulee noudattaa sekä em. tarkistukset ja huoltotoimenpiteet suorittaa tässä yhteydessä. **Tarkistuksen yhteydessä** jarrupää on rasvattava käyttäen asennettuja rasvanippoja. Kausihuollon saa suorittaa vain vaunun/laitteen valmistaja tai heidän hyväksymänsä huoltoliike/korjaamo.

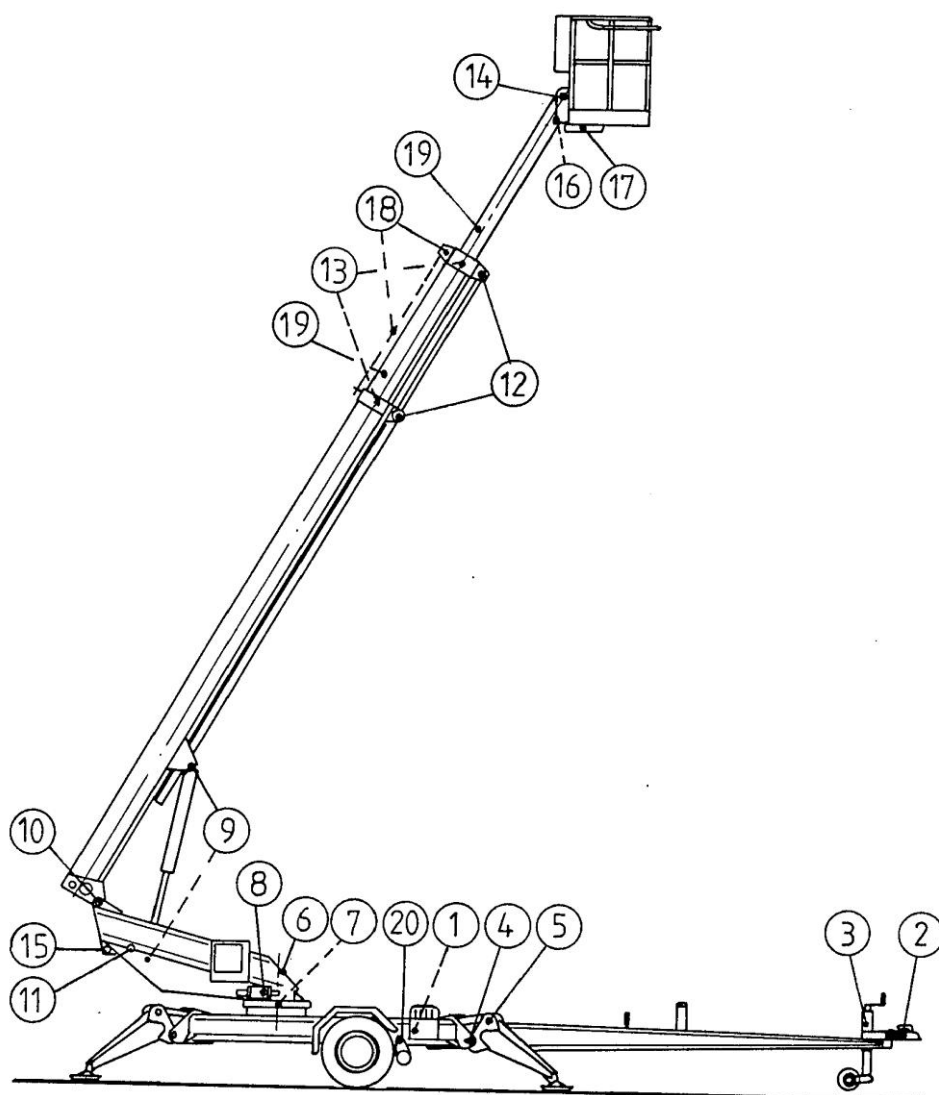
KÄYTTÖOHJE 07.06.2018

HUOLTO JA KUNNOSSAPITO

DEXTER 15 Z

5.6 VOITELUOHJEET

5.6.1 VOITELUKAAVIO JA - KOHTEET

**DEXTER LIFTS**
Excellence at Heights

KAPPALE 5

KÄYTTÖOHJE 07.06.2018

HUOLTO JA KUNNOSSAPITO

DEXTER 15 Z**VOITELUKOhteet**

Osa	Nimitys	Voiteluaine	Kpl
1	Hydrauliöljy, 40 l	H	1
2	Vetopää	Y	2
3	Nokkapyörä	Y	1
4	Tukijalat	Y	4
5	Tukijalkasynterinin laakerointi	Y	8
6	Kääntölaakeri	Y	1
8	Kierukkavaihde	Y	1
9	Nostosylinterinin laakerointi	Y	2
10	Puomiston laakerointi	Y	1
11	Momenttivivun laakerointi	Y	1
12	Venytyssylinterinin nivelet	Y	2
13	Energiaradan tukirullat	Y	2
14	Kannakkeen laakerointi	Y	1
15	Alavakaajasynterinin laakerointi	Y	2
16	Ylävakaajasynterinin laakerointi	Y	2
17	Työkorin käännön laakerointi	Y	2
18	Ketjuntaittopyörät ja ketjut	Y+A	3
20	Ajolaitteen rullat	Y	2

5.6.2 VOITELUAINESUOSITUKSET

Y	Yleisvoitelu	Total Shell	Ceran XM 220 Retinax AM
A	Ketjut	Shell Shell	Gadus S3 Kuggfett
H	Hydrauliöljy	Total Shell	EQUIVS ZS 15 Tellus Oil T15

HUOLTO - OHJEET

KOMPONENTTILUETTELOT

DEXTER 15 Z

KOMPONENTTILUETTELOT

SISÄLLYS

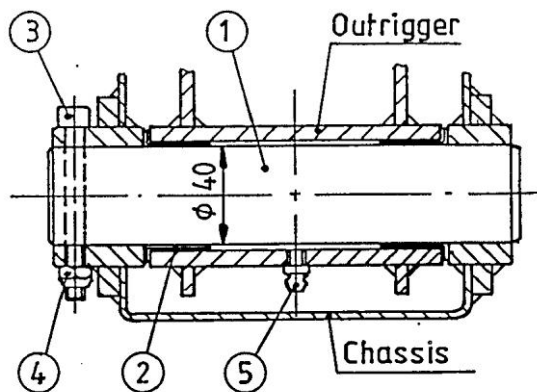
Kappale 6. Komponenttiluettelot	Sivu
Tukijalan laakerointi	3
Tukijalkasynterinin laakerointi, jalka	3
Tukijalkasynterinin laakerointi, runko	4
Momenttivivun laakerointi	4
Nostosylinterinin laakerointi, momenttivipu	5
Nostosylinterinin laakerointi, I-puomi	5
Puomiston laakerointi	6
Kannakkeen laakerointi	6
Vakaajasynterinin laakerointi, jalusta	7
Vakaajasynterinin laakerointi, I-puomi	7
Vakaajasynterinin laakerointi, III-puomi	8
Vakaajasynterinin laakerointi, kannake	8
Venytysylinterinin laakerointi, I-puomi	9
Venytysylinterinin laakerointi, II-puomi	9
Ketjut	10
Taittopyöräyksikkö, ulosvetoketjut	11
Taittopyöräyksikkö, sisäänvetoketju	11
Tukijalkasynterini $\varnothing 63/40 \times 360$ varaosakuva	12
Nostosylinterini $\varnothing 80/50 \times 910$ varaosakuva	13
Venytysylinterini $\varnothing 63/40 \times 3300$ varaosakuva	14
Alavakaajasynterini $\varnothing 50/32 \times 180$ varaosakuva	15
Ylävakaajasynterini $\varnothing 50/32 \times 190$ varaosakuva	16
Ajolaitteen sylinterini $\varnothing 32/20 \times 60$ varaosakuva	17

HUOLTO - OHJEET

KOMONENTTILUETTELOT

DEXTER 15 Z**TUKIJALAN LAAKEROINTI**

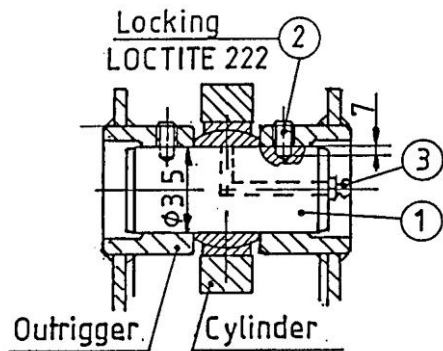
Osa	Nimitys	Art. n:o	Kpl
1.	Akseli	ø40x185	1
2.	Laakeri	FMB4026DU	2
3.	Ruuvi	M8x70	2
4.	Mutteri	M8 Nyloc	2
5.	Voitelunippa	M6	1

**TUKIJALKASYLINTERIN LAAKEROINTI, JALKA**

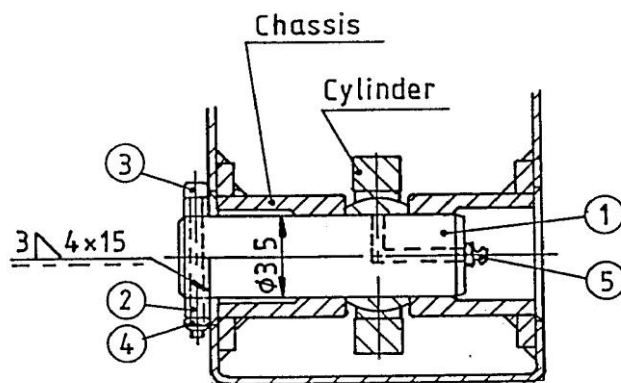
Osa	Nimitys	Art. n:o	Kpl
1.	Akseli	ø35x80	1
2.	Pidätinruuvi	M8x16 Tappipää	2
3.	Voitelunippa	M6	1

HUOLTO - OHJEET

KOMONENTTILUETTELOT

DEXTER 15 Z**TUKIJALKASYLINTERIN LAAKEROINTI, RUNKO**

Osa	Nimitys	Art. n:o	Kpl
1.	Akseli	$\varnothing 35 \times 120$	1
2.	Lukitusrengas	$\varnothing 35 / 50 \times 10$	1
3.	Ruuvi	M6x60	1
4.	Mutteri	M6 Nyloc	1
5.	Voitelunippa	M6	1

**MOMENTTIVIVUN LAAKEROINTI**

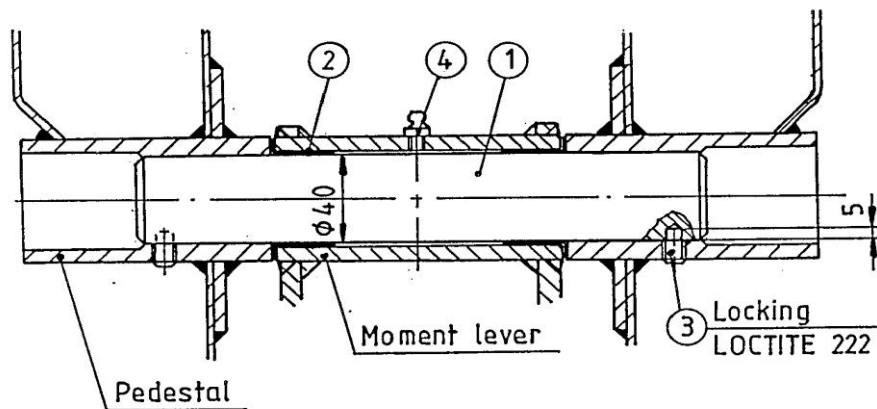
Osa	Nimitys	Art. n:o	Kpl
1.	Akseli	$\varnothing 40 \times 240$	1
2.	Laakeri	FMB4026DU	2
3.	Pidätinruuvi	M10x16 Tappipää	2
4.	Voitelunippa	M6	1

DEXTER LIFTS
Excellence at Heights

KAPPALE 6

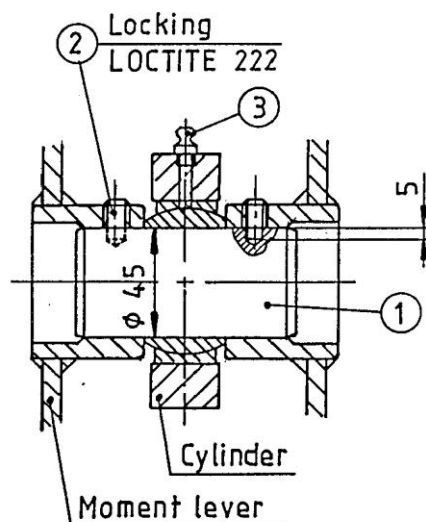
HUOLTO - OHJEET

KOMONENTTILUETTELOT

DEXTER 15 Z

NOSTOSYLINTERIN LAAKERointi, MOMENTTIVIPU

Osa	Nimitys	Art. n:o	Kpl
1.	Akseli	ø45x90	1
2.	Pidätinruuvi	M10x16 Tappipää	2
3.	Voitelunippa	M6	1



NOSTOSYLINTERIN LAAKERointi, I-PUOMI

Osa	Nimitys	Art. n:o	Kpl
1.	Akseli	ø45x90	1

DEXTER LIFTS
 Excellence at Heights

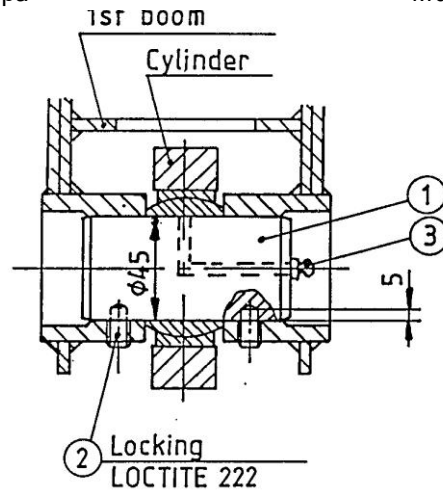
KAPPALE 6

HUOLTO - OHJEET

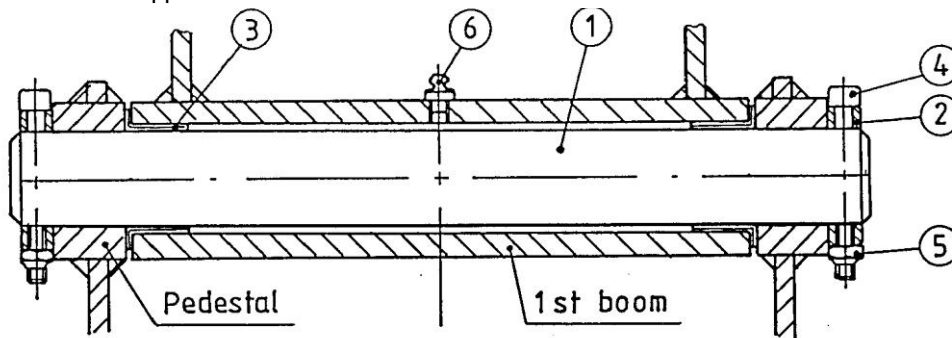
KOMONENTTILUETTELOT

DEXTER 15 Z

2.	Pidätinruuvi	M10x16 Tappipää	2
3.	Voitelunippa	M6	1

**PUOMISTON LAAKEROINTI**

Osa	Nimitys	Art. n:o	Kpl
1.	Akseli	$\phi 40 \times 345$	1
2.	Lukitusrengas	$\phi 40 / 55 \times 13$	2
3.	Laakeri	FMB4026DU	2
4.	Ruuvi	M8x70	2
5.	Mutteri	M8 Nyloc	2
6.	Voitelunippa	M6	1

**KANNAKKEEN LAAKEROINTI**

Osa	Nimitys	Art. n:o	Kpl
1.	Akseli	$\phi 30 \times 220$	1

DEXTER LIFTS
Excellence at Heights

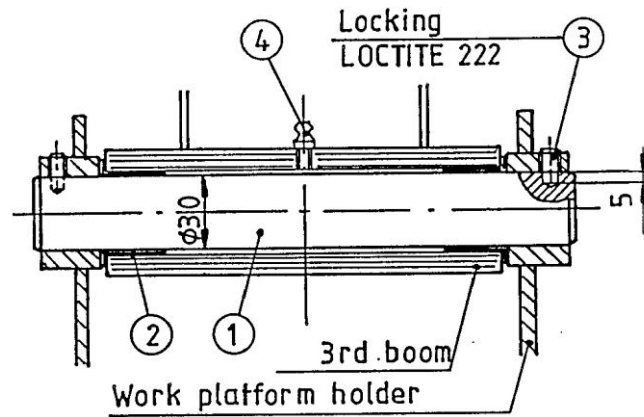
KAPPALE 6

HUOLTO - OHJEET

KOMONENTTILUETTELOT

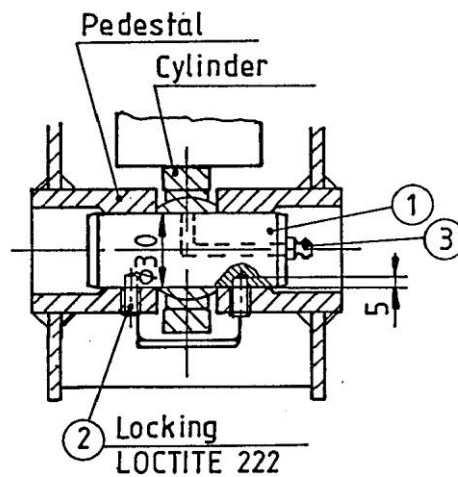
DEXTER 15 Z

2.	Laakeri	FMB30260DU	2
3.	Pidätinruuvi	M8x16 Tappipää	2
4.	Voitelunippa	M6	1



VAKAAJASYLINTERIN LAAKEROINTI, JALUSTA

Osa	Nimitys	Art. n:o	Kpl
1.	Akseli	ø30x80	1
2.	Pidätinruuvi	M8x16 Tappipää	2
3.	Voitelunippa	M6	1



VAKAAJASYLINTERIN LAAKEROINTI, I - PUOMI

Osa	Nimitys	Art. n:o	Kpl
1.	Akseli	ø30x80	1

DEXTER LIFTS
Excellence at Heights

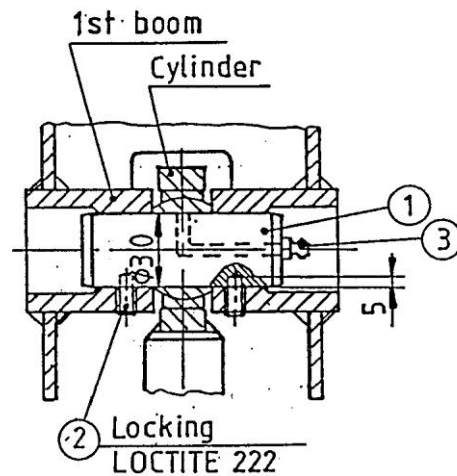
KAPPALE 6

HUOLTO - OHJEET

KOMONENTTILUETTELOT

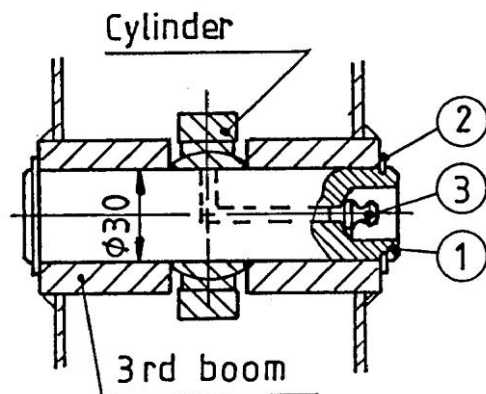
DEXTER 15 Z

2.	Pidätinruuvi	M8x16 Tappipää	2
3.	Voitelunippa	M6	1



VAKAAJASYLINTERIN LAAKERointi, III - PUOMI

Osa	Nimitys	Art. n:o	Kpl
1.	Akseli	ø30x121	1
2.	Pidätinrenas	ø30 DIN 471	2
3.	Voitelunippa	M6	1



VAKAAJASYLINTERIN LAAKERointi, KANNAKE

Osa	Nimitys	Art. n:o	Kpl
-----	---------	----------	-----

DEXTER LIFTS
Excellence at Heights

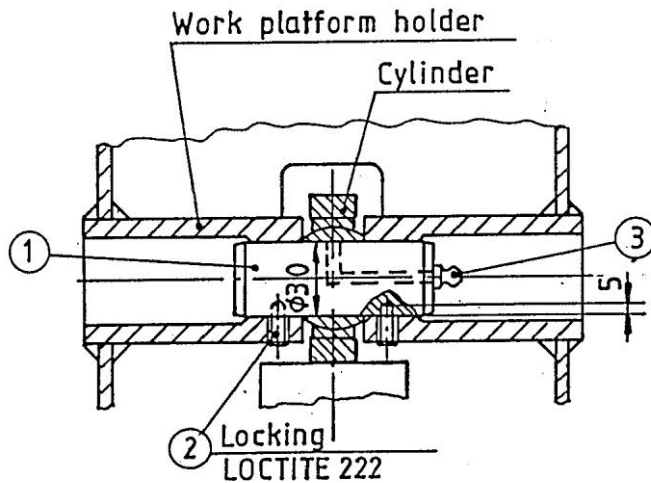
KAPPALE 6

HUOLTO - OHJEET

KOMONENTTILUETTELOT

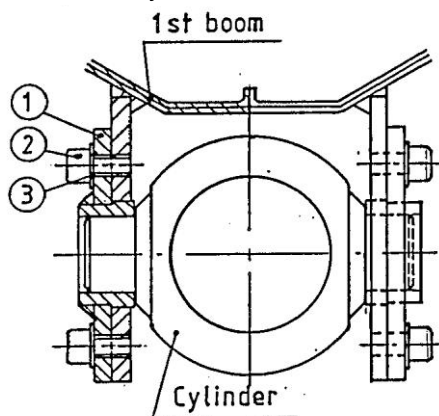
DEXTER 15 Z

1.	Akseli	ø30x80	1
2.	Pidätinruuvi	M8x16 Tappipää	2
3.	Voitelunippa	M6	1



VENYTYSSYLINTERIN LAAKERointi, I - PUOMI

Osa	Nimitys	Art. n:o	Kpl
1.	Laippa	ø35x120	2
2.	Ruuvi	M12x20	8
3.	Aluslevy	M12	8



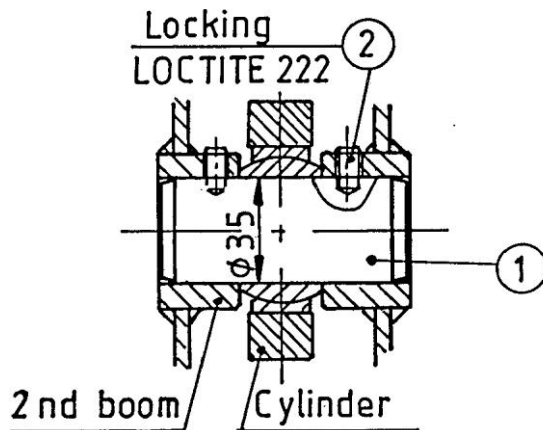
VENYTYSSYLINTERIN LAAKERointi, II - PUOMI

HUOLTO - OHJEET

KOMONENTTILUETTELOT

DEXTER 15 Z

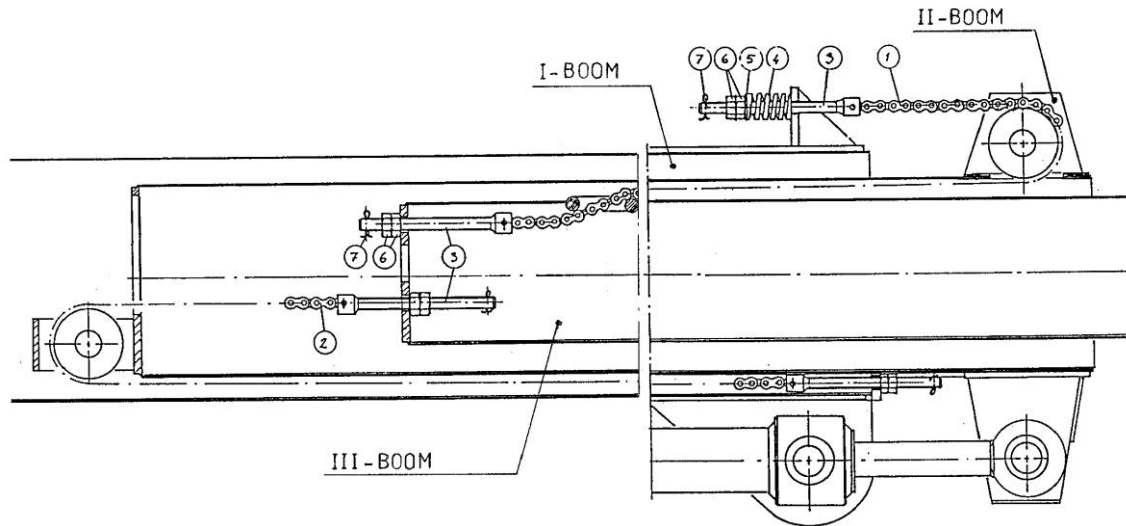
Osa	Nimitys	Art. n:o	Kpl
1.	Akseli	ø35x80	1
2.	Pidätinruuvi	M8x16 Tappipää	2

**KETJUT**

Osa	Nimitys	Art. n:o	Kpl
1.	Ulosvetoketju	J58 LL10-44, 357	2
2.	Sisäänvetoketju	J58 LL10-44, 389	1
3.	Päätepultti	J58 CS	6
4.	Työkalujousi	B32x45	2
5.	Aluslaatta	M14	2
6.	Mutteri	M14	12
7.	Saksisokka	ø3x25	6

HUOLTO - OHJEET

KOMONENTTILUETTELOT

DEXTER 15 Z**TAITTOPYÖRÄYKSIKKÖ, ULOSVETOKETJUT**

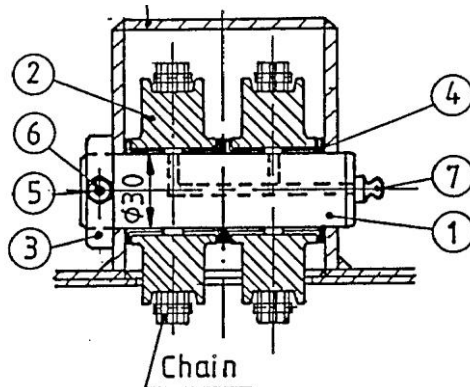
Osa	Nimitys	Art. n:o	Kpl
1.	Akseli	ø30x110	1
2.	Taittopyörä	ø34/80x35	2
3.	Lukitusrengas	ø30/45x10	1
4.	Laakeri	FMB30160DU	4
5.	Ruuvi	M6x55	1
6.	Mutteri	M6 Nyloc	1
7.	Voitelunippa	M6	1

DEXTER LIFTS
Excellence at Heights

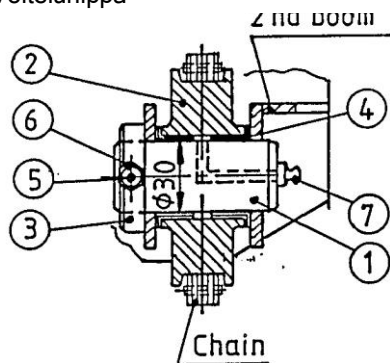
KAPPALE 6

HUOLTO - OHJEET

KOMONENTTILUETTELOT

DEXTER 15 Z**TAITTOPYÖRÄYKSIKKÖ, SISÄÄNVETOKETJU**

Osa	Nimitys	Art. n:o	Kpl
1.	Akseli	ø30x110	1
2.	Taittopyörä	ø34/80x35	1
3.	Lukitusrengas	ø30/45x10	1
4.	Laakeri	FMB30160DU	2
5.	Ruuvi	M6x55	1
6.	Mutteri	M6 Nyloc	1
7.	Voitelunippa	M6	1

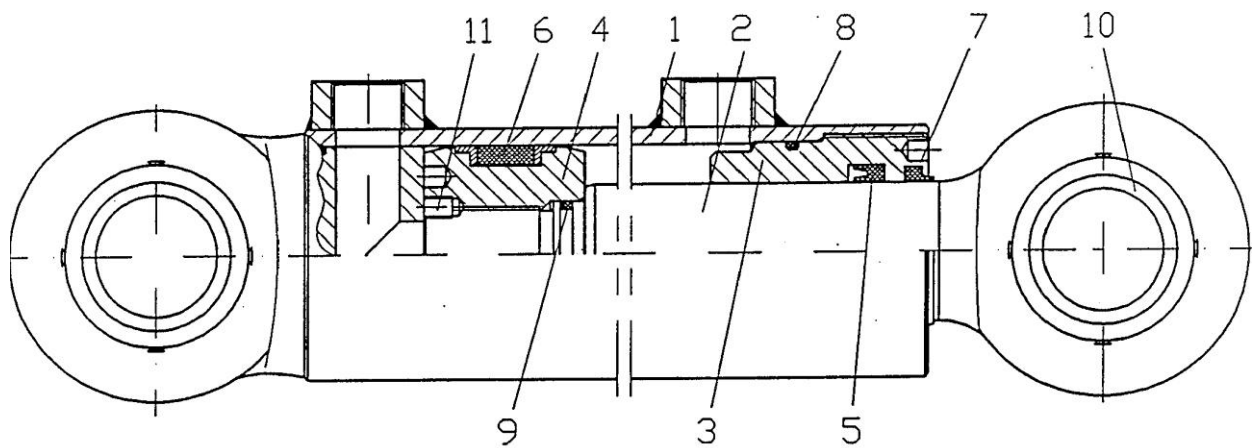
**TUKIJALKASYLINTERI Ø63/40x360 VARAOSAKUVA**

DEXTER LIFTS
Excellence at Heights

KAPPALE 6

HUOLTO - OHJEET

KOMPONENTTILUETTELOT

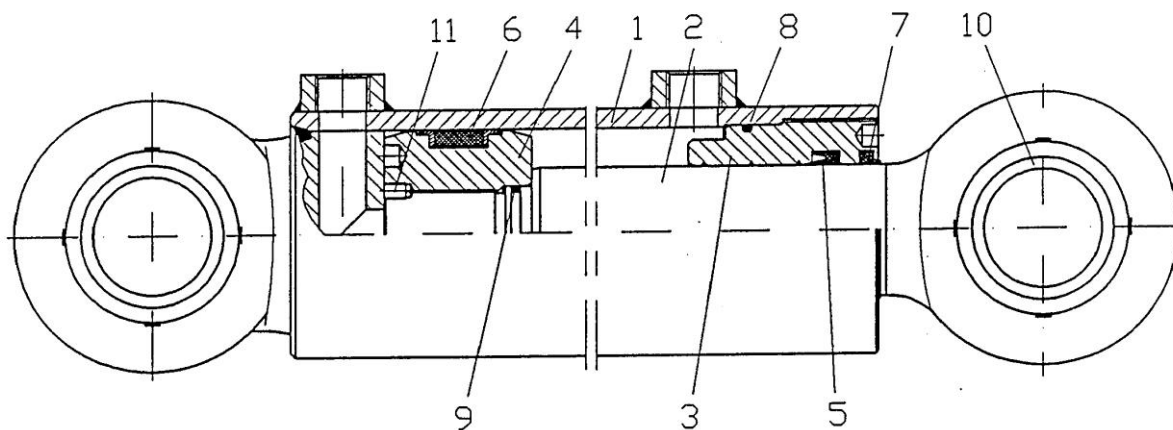
DEXTER 15 Z

HUOLTO - OHJEET

KOMPONENTTILUETTELOT

DEXTER 15 Z

NOSTOSYLINTERI Ø80/50x910 VARAOSAKUVA

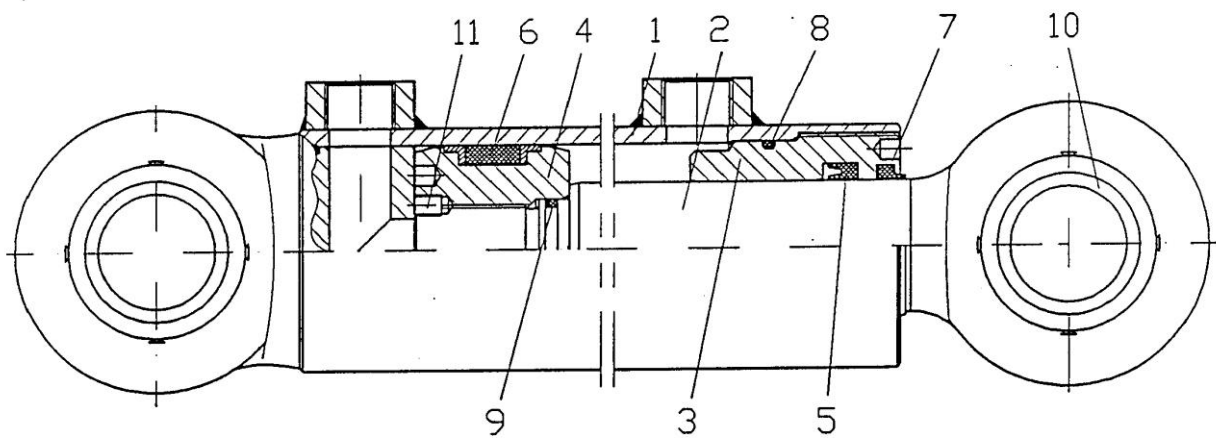


HUOLTO - OHJEET

KOMPONENTTILUETTELOT

DEXTER 15 Z

VENYTYSSYLINTERI Ø63/40x3300 VARAOSAKUVA

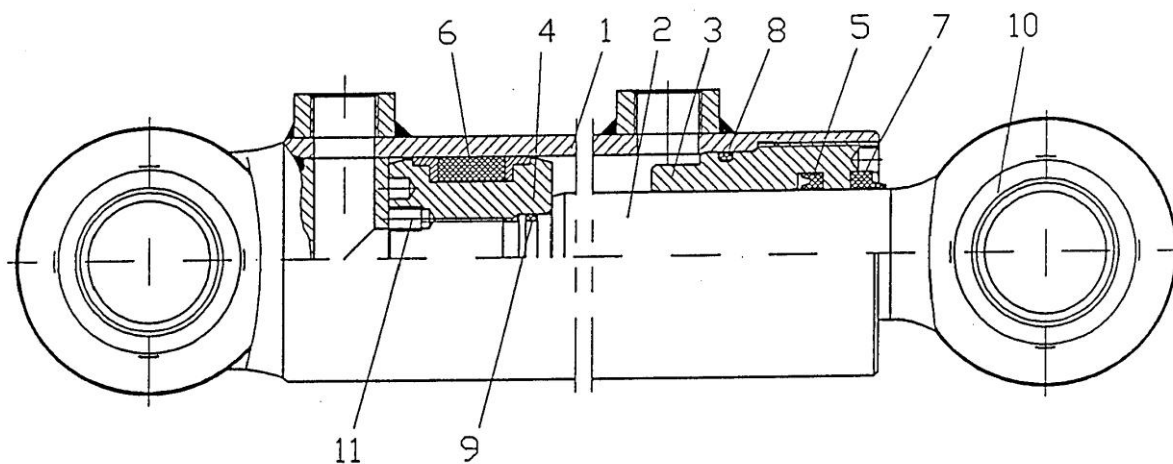


HUOLTO - OHJEET

KOMONENTTILUETTELOT

DEXTER 15 Z

ALAVAKAAJASYLINTERI Ø50/32x180 VARAOSAKUVA

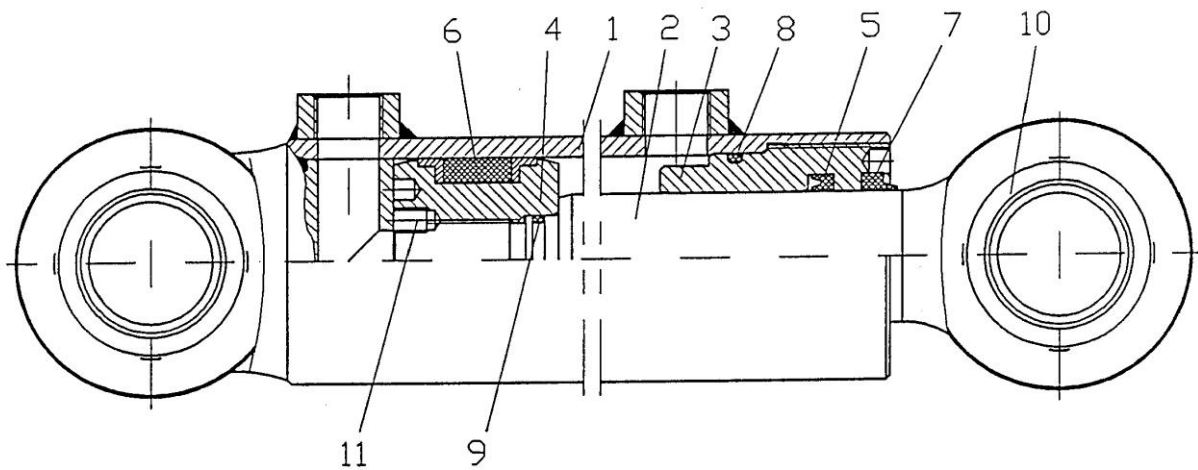


HUOLTO - OHJEET

KOMONENTTILUETTELOT

DEXTER 15 Z

YLÄVAKAAJASYLINTERI Ø50/32x190 VARAOSAKUVA

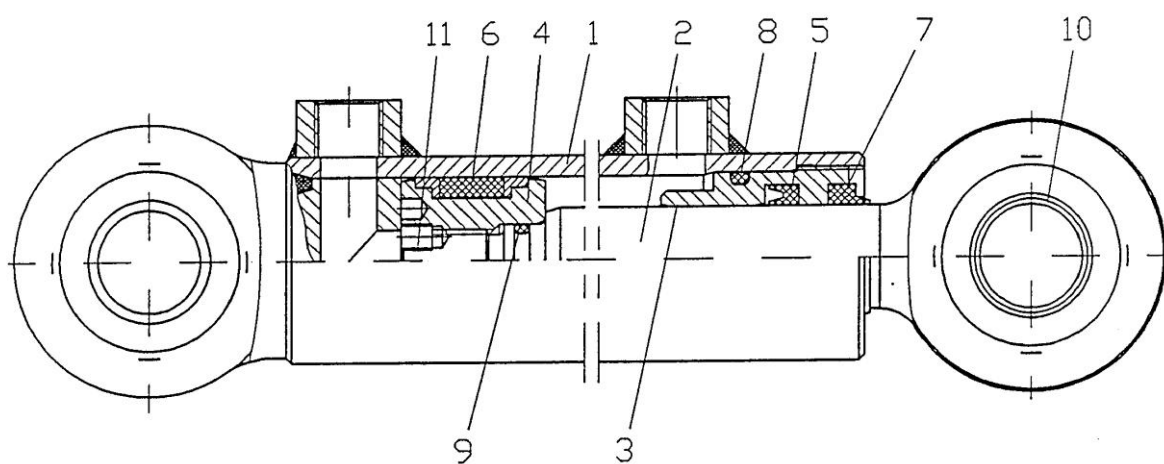


HUOLTO - OHJEET

KOMONENTTILUETTELOT

DEXTER 15 Z

AJOLAITTEEN SYLINTERI Ø32/20x60 VARAOSAKUVA



KÄYTTÖOHJE 30.01.2017

TARKASTUSOHJEET

DEXTER 15 Z

TARKASTUSOHJEET

KÄYTTÖOHJE 30.01.2017

TARKASTUSOHJEET

DEXTER 15 Z

SISÄLLYS

Kappale 7. Tarkastusohjeet		Sivu
7.1	Ensimmäinen tarkastus	3
7.2	Päivittäinen ja käyttöönottotarkastus	3
7.3	Kuukausi - eli kunnossapitotarkastus	5
7.4.	Vuosi - eli perustarkastus	6
7.5	Erikoistarkastus	8
7.6	Perusteellinen- I.kymmenvuotistarkastus	8

7. TARKASTUSOHJEET**7.1 Ensimmäinen tarkastus**

Ensimmäinen tarkastus tehdään laitteelle valmistajan toimesta ennen laitteen luovutusta asiakkaalle.

Nostimelle tehdään koekuormitus ja toimintatestit.

Tarkastuksesta laaditaan pöytäkirja, joka liitetään käyttö - ja huolto - ohjekirjan mukaan.

7.2 Päivittäinen - ja käyttöönottotarkastus

Tehdään aina ennen laitteen käyttöönottoa käyttäjän toimesta.

Tee seuraavat tarkastukset:

1. Selvitä nostopaikan maapohjan kantavuus, max tukijalkavoima 12000 N
2. Tarkista nostimen tuenta
3. Tarkista vesivaa'an toiminta
4. Tarkista "HÄTÄ - SEIS" painikkeiden toiminta (jalustan ja työtason keskuksset)
5. Tarkista varalaskujärjestelmän toiminta ja varalaskuakkujen varaustila seuraavasti :
 - käynnistä laite jalustan keskukselta ja nosta puomistoa n. 30 asteen kulmaan
 - aja teleskooppia ulospäin n. 3 m
 - sammuta laitteen moottori
 - paina jalustan keskuksen varalaskupainiketta ja tarkista, että puomisto laskee ja teleskooppi menee sisään
 - varalaskun aikana akkujen jännite pitää olla yli 20 V (jalustan keskuksen mittari)
 - tarkista myös työtason varalaskupainikkeen toiminta
6. Testaa äänimerkin toiminta (työtason keskus)
7. Tarkista rajakytkimien sekä varoitus- ja merkkivalojen toiminta:
- 7.1 Tukijalkarajat / rungon keskuksen vihreä merkkivalo
 - aja tukijalat maahan ja tasaa laite

KÄYTTÖOHJE 30.01.2017

TARKASTUSOHJEET

DEXTER 15 Z

- rungon keskuksen vihreä merkkivalo syttyy
- aja vuorotellen kutakin tukijalkaa varovasti ylöspäin, vihreän merkkivalon tulee sammua
- mikäli tukijalat eivät ole maassa asianmukaisesti ja siis vihreä merkkivalo ei pala, puomiston nosto ei saa toimia

7.2 Kuljetusasennon rajakytkimen toiminnan tarkastus

- aja tukijalat maahan ja tasaa laite
- nosta puomisto irti kuljetustuelta
- tukijalkojen ajo ei saa toimia

7.3 Kuormanvalvontalaitteen rajakytkimet / työtason keltainen ja punainen merkkivalo

- aseta työtasolle 120 kg:n kuorma
- nosta puomisto vaakasuoraan
- aja teleskooppia ulos, kunnes liike pysähtyy
- työtason keskuksen keltainen merkkivalo tulee olla syttynyt ja puomiston venytys II - puomin kyljen ulottumamerkkien välisellä alueella
- lisää työtasolle n. 30 kg:n kuorma, työtason punaisen merkkivalon tulee tällöin syttyä ja siis ulottumanvalvonnan varmistusrajakytkin toimii
- mikäli syttyy vain keltainen merkkivalo, varmistusrajakytkin ei toimi
- mikäli syttyy vain punainen merkkivalo, varsinainen ulottumarajakytkin ei toimi

7.4 Teleskoopin rajakytkimen toiminnan tarkastus

- nosta puomisto n. 30 asteen kulmaan
- aja teleskooppia hieman ulos ja sammuta laite
- paina varalaskupainiketta, puomiston tulee laskea ja teleskoopin mennä sisään
- laskun tulee jatkua vaikka teleskooppi on täysin sisässä, mikäli lasku pysähtyy rajakytkin ei toimi

8. Tarkista hallintalaitteiden kunto ja eri työliikkeiden toiminta

9. Tarkista työtason kunto ja vakaajajärjestelmän toiminta

10. Tarkista kaapelin kiertyminen laitteen keskiössä

- oikaise kaapelit mikäli ovat kiertyneet

11. Tarkista ettei laitteessa ole öljyvuojoja

12. Ennen nostimen siirtoa tarkista:

- jarrujen toiminta
- valojen ja heijastimien toiminta

13. Kertaa kohdan 3. TURVALLISUUSOHJEET

7.3 Kuukausi - eli kunnossapitotarkastus

Tarkastuksen suorittaa henkilö, joka tuntee laitteen hyvin.
Tehdään seuraavat tarkastukset:

1. **Päivittäisen** tarkistuksen sisältämät toimenpiteet.
 2. Puomiston ja työtason kiinnitykset, laakeroinnit, lukitukset
 3. Työtason vakainlaitteiston toiminta, kunto ja lukitukset
 4. Kantavien rakenteiden kunnan tarkastus silmämääräisesti
 - runko
 - tukijalat
 - jalusta
 - puomisto
 - työtaso
 5. Lukkoventtiilit ja kuormanlaskuventtiilit
 - 5.1 Tukijalkasyliinterien lukkoventtiilien tiiveyden tarkastus:
 - aja laitteen kaikki tukijalat maahan ja tasaa laite
 - nosta puomisto vaakasuoraan, käännä oikean etutukijalan suuntaan ja aja teleskooppia ulos n. 2-3 m ja sammuta laite
 - poikkeuta varovasti oikean etujalan ohjausventtiiliä ja tarkasta nouseeko jalka
 - tarkasta vuorotellen jokainen jalka
- Seuraavissa testeissä tulee verkkojohdon olla kytkettynä, ja hätä-seis-painikkeiden nostettuna ylös.**
- 5.2 Nostosylinterin kuormanlaskuventtiilien tiiveyden tarkastus:
 - aseta työtasolle 215 kg:n koekuorma
 - nosta puomisto n. 30 asteen kulmaan ja sammuta laite
 - poikkeuta nostosylinterin ohjausventtiilin karaa sylinterin männän ohjauksen

- puolelta ja tarkasta laskeeko puomisto käynnistä laite, aja puomistoa kuljetustukea vasten ja sammuta laite
- poikkeuta nostosylinterin ohjausventtiiliin karaa sylinterin varren ohjauksen puolelta ja tarkasta vapautuuko puomiston jännitys kuljetustukea vasten

5.3 Venytyssylinterin kuormanlaskuventtiilin tiiveyden tarkastus:

- aseta työtasolle 215 kg:n koekuorma
- nosta puomisto pystyyn, venytä teleskooppia muutama metri ja sammuta laite
- poikkeuta venytyksen ohjausventtiiliin karaa männänohjauksen puolelta ja tarkasta tuleeko teleskooppi sisään

5.4 Vakaajasynterlin kuormanlaskuventtiilin tiiveyden tarkastus:

- aseta työtasolle 215 kg:n koekuorma
- nosta puomisto vaakasuoraan ja sammuta laite
- poikkeuta vakaajasynterlin ohjausventtiiliin karaa männän ohjauksen puolelta ja tarkasta kallistuuko työtaso

6. Hydrauliohjymäärä

7. Pyöritysvaihteen kiinnitys ja välykset

8. Hydrauliletkujen ja putkien kunto ja kiinnitykset

9. Sähkökaapeleiden kunto ja kiinnitykset

10. Pyörien kiinnitykset, renkaat ja rengaspaineet (3,5 bar)

11. Totea opaskilpien, - tarrojen ja -tunnusten sekä raidoitusten olemassaolo, kunto ja puhtaus

12. Laitteen puhtaus

7.4 Vuosi - eli perustarkastus (määräaikaistarkastus)

Tarkastuksen suorittaa henkilö / laitos, jolla on valtuudet k.o. tarkastuksen suorittamiseen. Tarkastuksessa kiinnitetään erityistä huomiota teräsrakenteisiin, turvalaitteisiin sekä hallintajärjestelmään.

Tarkastuksesta laaditaan vuositarkastuspöytäkirja.

Tehdään seuraavat tarkastukset:

1. **Kuukausitarkastuksen** sisältämät toimenpiteet

2. Kaikkien työliikkeiden toimivuuden tarkastus
 - ei nykiviä liikkeitä
3. Hydraulijärjestelmän tarkastus:
 - 3.1 Pumpun toiminta; mitataan nimellispaine 190 bar
 - 3.2 Lukko - ja kuormanlaskuventtiilit; ks kuukausitarkastus
 - 3.3 Suuntaventtiilit; tiiveys, kunto ja toiminta
 - 3.4 Paineenrajoitusventtiilit, mitataan paineet
 - pääpaineenrajoitin 190 bar
 - pyöritys 70 bar
 - sylinterit ja moottorit; tiiveys, kunto ja toiminta
 - letkut, putket ja liittimet; tiiveys ja kunto
 - hydrauliläpivienti; tiiveys
4. Sähköjärjestelmän tarkastus:
 - liitäntäkoteloiden kuivuus ja puhtaus
 - kaapeliliitosten kunto
 - rajakytkimien kosketinkärkien tarkistus
5. Puomien ja sylintereiden laakeroinnit ja kiinnitykset
6. Tukijalat ja tukilevyt
 - rakenteet, hitsausseamat
 - kuljetusasennot
7. Kaikkien ruuviliitosten silmämääräinen tarkastus
8. Ketjujen, ketjukiinnitysten ja ketjupyörien tarkastus
 - ketjujen kireys ja säätö
 - ketjujen kunto ja voitelu
 - päätepulttien, mutterien ja jousten kunto
 - ketjupyörien kunto ja laakeroinnit
9. Pyörityslaitteiston tarkastus
 - vaihde; kiinnitys, kunto ja suojaukset
 - kääntölaakeri; hammaskehä, välykset ja voitelu
 - kääntölaakerin ruuvien kunto ja kiristysmomentti; M12 = 110 Nm, M16 = 260 Nm
 - hammaspyörä ja akseli; kuluneisuus ja kiinnitykset
10. Työtason kääntölaitteen tarkastus
11. Tarkasta erityisesti näkykö pysyviä muodonmuutoksia, kulumisia, kolhuja ja korroosiovaurioita:

KÄYTTÖOHJE 30.01.2017

TARKASTUSOHJEET

DEXTER 15 Z

- tukijaloissa
 - rungossa
 - puomeissa
 - työtasossa
 - jalustassa
 - kääntölaakereissa
 - sylintereissä
12. Akselistolaitteiden yleistarkastus
- renkaat, vanteet
 - akselisto ja kiinnitys
 - vetopää ja kiinnitys
13. Työtason ja puomiston kuljetusasennon tarkastus
14. Suoritetaan koekäyttö ja ulottuvuustarkastus sekä ulottumanvalvontalaitteen toiminnan ja säädön tarkastus

7.5 Erikoistarkastus

Suoritetaan, jos nostin on vioittunut niin pahasti, että voidaan olettaa sen lujuuden tai muun turvallisuuden vaarantuneen.

1. Nostin tarkastetaan vuositarkastusohjeen mukaisesti
2. Tehdään koekuormitus ja vakavuuskoe
3. Tarkastuksesta laaditaan pöytäkirja
4. Tarkastuksen suorittaa laitteen valmistaja tai laitteen hyvin tunteva henkilö

KÄYTTÖOHJE 30.01.2017

TARKASTUSOHJEET

DEXTER 15 Z

7.6 Perusteellinen tarkastus (10-vuotistarkastus)

Suoritetaan 10 vuoden välein, ja käytön tai olosuhteiden vaatiessa useamminkin
Valtioneuvoston päätöksen n:o 403/2008 35§ mukainen ainetta rikkomaton tarkastus
valmistajalta saatavien tarkempien ohjeiden mukaisesti.